

Система нормативных документов в строительстве

**СВОД ПРАВИЛ ПО ПРОЕКТИРОВАНИЮ
И СТРОИТЕЛЬСТВУ**

**ПРОЕКТИРОВАНИЕ И УСТРОЙСТВО
КРОВЕЛЬ ИЗ ЛИСТОВОЙ МЕДИ**

СП 31-116-2006

ИЗДАНИЕ ОФИЦИАЛЬНОЕ

Москва
2007

Предисловие

1 РАЗРАБОТАН Федеральным государственным унитарным предприятием — Центр методологии нормирования и стандартизации в строительстве (ФГУП ЦНС) с участием ОАО «Центральный научно-исследовательский и проектно-экспериментальный институт промышленных зданий и сооружений» (ОАО «ЦНИИПромзданий»)

2 ВНЕСЕН Федеральным государственным унитарным предприятием — Центр методологии нормирования и стандартизации в строительстве (ФГУП ЦНС)

3 РЕКОМЕНДОВАН к применению Росстроем (письмо от 24.05.2006 г. № СК-1974/02)

4 УТВЕРЖДЕН И ВВЕДЕН В ДЕЙСТВИЕ приказом организации — Некоммерческое партнерство «Национальный Центр Меди» от 29 сентября 2006 г. №.01-Н с 1 октября 2006 г.

4 ВВЕДЕН впервые

Содержание

	Введение	IV
1	Область применения	1
2	Нормативные ссылки	1
3	Термины и определения	1
4	Общие положения	1
5	Материалы, применяемые для устройства медной кровли	1
	5.1 Медные листы и ленты	1
	5.2 Основание под кровлю	2
	5.3 Крепежные элементы	2
	5.4 Герметизирующие материалы	3
	5.5 Материалы для подстилающего слоя	3
	5.6 Материалы для противовеетрового слоя	3
	5.7 Материалы для пароизоляции	3
6	Конструктивные решения медной кровли	3
7	Устройство медной кровли	5
8	Устройство узлов и соединений кровли	8
	8.1 Карниз	8
	8.2 Конек	10
	8.3 Примыкание кровли к стене	10
	8.4 Ендова	11
9	Устройство водостока	12
	9.1 Желоба	12
	9.2 Крепление подвесного желоба	12
	9.3 Водосточные трубы	14
10	Контроль качества кровель и приемка работ	15
11	Техника безопасности	15
	Приложение А (справочное) Перечень нормативных документов, на которые имеются ссылки в настоящем Своде правил	17

Введение

В последнее десятилетие все большее применение в практике строительства находят кровли из листовой меди, отличающиеся высокой стойкостью к атмосферным воздействиям. Под воздействием атмосферных факторов на поверхности медной кровли образуется устойчивая окисная пленка-пatina, которая является естественным защитным покрытием меди, надежно предохраняющим ее от коррозии.

Эксплуатационная надежность кровель в значительной мере зависит от правильности конструктивного решения и качества выполненных работ.

Настоящий Свод правил разработан в развитие СНиП II-26-76 «Кровли» в качестве документа для добровольного применения и содержит проверенные на практике конструктивные решения медных кровель при новом строительстве и ремонтных работах, а также технологические приемы устройства таких кровель с использованием медных лент или листов, требования к физико-техническим показателям кровельных материалов, требования к основанию под кровлю, а также правила контроля качества и приемки работ и правила техники безопасности при выполнении работ.

**ПРОЕКТИРОВАНИЕ И УСТРОЙСТВО КРОВЕЛЬ
ИЗ ЛИСТОВОЙ МЕДИ**

Design and installation of sheet copper roofings

Дата введения 2006–10–01

1 Область применения

Настоящий Свод правил распространяется на проектирование и устройство новых и ремонт существующих кровель из медных лент или листов в зданиях различного назначения.

Медные ленты или листы рекомендуется применять для устройства кровель на уклонах не менее 30 % (16°), в том числе со сложным очертанием профиля. Устройство медных кровель на уклонах от 30 % (16°) до 5 % (3°) допускается с применением герметизированного двойного стоячего фальца высотой не менее 25 мм.

Решение вопроса о применении данного документа при проектировании и строительстве конкретного здания относится к компетенции заказчика, проектной и строительной организации. Если такое решение принято, все положения документа следует применять в полном объеме как обязательные для всех участников строительства.

2 Нормативные ссылки

Перечень нормативных документов, на которые имеются ссылки в настоящем Своде правил, приведен в приложении А.

3 Термины и определения

В настоящем Своде правил использованы термины, определения которых приведены в СНиП II-26-76 и других нормативных документах, на которые в тексте имеются ссылки.

4 Общие положения

4.1 При проектировании и устройстве кровель из медных лент (листов) кроме требований настоящего свода правил должны выполняться общие требования норм проектирования кровель, правил техники безопасности в строительстве, действующие правила по охране труда и противопожарной безопасности.

4.2 При разработке и устройстве основных узлов кровли особое внимание должно быть уделено надежности и герметичности стыковых соединений у наружных и внутренних водостоков, а также в местах примыкания кровли к стенам, парапетам и другим выступающим над кровлей конструкциям.

4.3 Кровля из листовой меди должна быть проверена расчетом на воздействие действующих ветровых нагрузок в соответствии со СНиП 2.01.07. При этом число кляммеров для крепления кровли с основанием следует определять исходя из того, что один кляммер, прикрепленный к основанию кровли двумя гвоздями 2,8 × 25 мм, рассчитан на отрывающее усилие не более 500 Н.

4.4 Работы по устройству кровель из меди должны выполняться специалистами, имеющими специальную подготовку в области проектирования и устройства кровли из меди.

4.5 К производству работ по устройству кровель допускаются рабочие, прошедшие медицинский осмотр, обученные технике безопасности и методам ведения этих работ.

4.6 На поверхности меди в процессе транспортирования и работ по устройству кровли могут появляться пятна, вызванные попаданием на нее жиров и кислот. Такие пятна не влияют на функциональные свойства меди и в процессе эксплуатации кровли сливаются с ее общим окрасом. Для предотвращения по желанию заказчика возможности появления таких пятен на поверхности кровли следует оберегать медь в процессе транспортирования и строительно-монтажных работ от соприкосновения с указанными веществами. Заказчик должен быть также предупрежден об изменении цвета медной кровли в процессе эксплуатации от золотистого до коричневого и затем темно-зеленого в течение от 5 до 40 лет в зависимости от климатического района строительства.

5 Материалы, применяемые для устройства медной кровли**5.1 Медные листы и ленты**

5.1.1 Для устройства кровли применяют листы медные по ГОСТ 495 и ленты медные по ГОСТ 1173 из меди марок М1р и М1ф, а также меди марки Cu-DHP и цинковистой меди марки CuZn0,5 (ГОСТ 859). Поверхность лент должна быть чистой, края должны быть ровно обрезаны, без заусенцев. Серповидность лент не должна превышать 3 мм на 1 м длины.

5.1.2 В зависимости от марки меди медные листы и ленты предназначаются:

M1ф, Cu-DHP — для всех видов работ и изделий;

M1р — для всех видов работ и изделий без использования пайки;

CuZn0,5 — для водостоков, желобов и иных вспомогательных изделий, в процессе соединения которых не используется нагрев.

При отсутствии требования о равномерности изменения окраса кровли допускается применение листов и лент из меди марок M2р без использования закаточных машин, сварки и (или) пайки.

Рекомендуется в местах кровли, согласованных с заказчиком, наносить устойчивую к атмосферным воздействиям надпись о примененной марке меди способом, согласованным с заказчиком.

5.1.3 Физико-технические свойства материала листов и лент указаны в таблице 1.

Т а б л и ц а 1

Марки меди	Состояние твердости	Временное сопротивление растяжению, МПа	Относительное удлинение, %, не менее	Справочные параметры	
				Твердость по Виккерсу	Тепловое линейное расширение при температуре от 20 °С до 100 °С, мм/м
M1ф, Cu-DHP	Мягкое (R220)	220—260	33	—	1,7
	Полутвердое (R240)	240—300	8	—	
	Твердое (290)	Не менее 290	—	—	
CuZn0,5	H040	—	—	40—65	
	H065	—	—	65—95	
	H090	—	—	Не менее 90	

5.1.4 Основные геометрические параметры лент и справочная масса приведены в таблице 2.

Т а б л и ц а 2

Толщина, мм*	Ширина, мм	Предельное отклонение лент по ширине, мм	Справочные параметры	
			Внутренний диаметр рулона, мм	Теоретическая масса 1 м ² , кг
0,5(0,55)	До 1250	От ±0,02 до -1,2 В зависимости от ширины и производства	250, 300,	0,445(4,90)
0,6			400, 500,	
0,7			600	
0,8				
1,0				

* Допускается применение лент с промежуточным значением толщины.

5.2 Основание под кровлю

Основание под кровлю выполняют из: антисептированных брусков или досок хвойных пород (ГОСТ 24454) толщиной не менее 24 мм (в

досках предусматриваются шпунтовые соединения);

настила из атмосферостойкой бакелизированной фанеры ФБС и ФБС1 (ГОСТ 11539) толщиной 22 — 24 мм.

На скатах с уклоном более 25° при применении медного листа толщиной не менее 7 мм допускается устройство разреженной обрешетки из деревянного бруса сечением 30×80 мм с расстоянием между брусками не более 120 мм. В этом случае со временем на поверхности кровли может проявиться рельеф настила, поэтому применение разреженного настила должно быть согласовано с заказчиком.

5.3 Крепежные элементы

5.3.1 Крепежные элементы для медной кровли должны выполняться из меди (клямме-

ры, Т-образные костыли, штыри, крепления водосточных труб, воронок, желобов).

5.3.2 Кляммеры изготавливают из листов меди такой же толщины, как кровельные листы и ленты, или из нержавеющей стали.

5.3.3 Для крепления кляммеров применяют: медные гвозди рифленые — 2,8 × 25 мм;

гвозди из нержавеющей стали рифленые — 2,8×25 мм.

5.3.4 Для крепления кляммеров допускается применять шурупы из нержавеющей стали 4×25 мм.

5.3.5 Скобы для крепления медных кляммеров выполняют из нержавеющей стали с диаметром проволоки не менее 1,5 мм. Ширина скобы должна быть не менее 10 мм, высота отгибов — не менее 25 мм.

5.3.6 Применение крепежных элементов из стали и алюминиевых сплавов в медных кровлях не допускается.

5.4 Герметизирующие материалы

Для герметизации фальцев и стыковых соединений листов и лент рекомендуются следующие или аналогичные им материалы:

клей-герметик кремнийорганический марки «Эластосил» II-06, тиоколовые герметики УТ-32, АМ-0,5 и другие материалы, удовлетворяющие требованиям ГОСТ 25621;

полиуретановый герметик Эмфимастика PV-40, изготовитель EMFI (Франция), поставщик — ООО «Высотремстрой Вайс»;

герметик «Тиксопрол-АМ» — марки 0,1 и 05 (ТУ 5712-004-18009705), мастика СГ-1 (ТУ 2513-001-32478306) и герметик «Гермобутил» марки: 1; 2; 2М; УМ (ТУ 204329), изготовитель — ООО НПФ «Герметика»;

строительная мастика «Гермобутил» (ТУ 2513-444-05011858), изготовитель ОАО «Ярославрезинотехника»;

двухкомпонентная мастика-герметик «Элуар-2», производитель ЗАО «ТСК».

5.5 Материалы для подстилающего слоя

Для подстилающего слоя рекомендуются следующие или аналогичные им материалы:

рубероид с посыпкой марок РКК-420А, РКК-420Б, РКК-350Б (ГОСТ 10923);

битумно-полимерные рулонные кровельные материалы со стекловолоконистой армирующей основой (филизол по ТУ 5774-008-05108038) или безосновные материалы (гидроизол по ГОСТ 7415, изол — по ГОСТ 10296);

полиэтиленовая пленка (ГОСТ 10354).

5.6 Материалы для противовеетрового слоя

Для устройства противовеетрового слоя рекомендуются следующие или аналогичные им материалы:

гидроветрозащитная паропроницаемая мембрана (рулонная) Du Pont Tyvek® (Тайвек), производитель США;

подкровельная паровыводящая гидроизоляция «Слафол-ДИФ 100», производитель Торгово-

Производственная Компания (ТПК) «Славянская», Россия;

влагозащитная паропроницаемая мембрана «Изоспан А» (ТУ 8397-013-18603495), производитель фирма «Гекса», Россия.

5.7 Материалы для пароизоляции

Для устройства пароизоляции рекомендуются следующие или аналогичные им материалы:

армированный полиэтилен (типа «Унифлон Н»);

полимерная композитная пленка «Слафол-ПП» (ТУ 1936-001-51253882), производитель Торгово-Производственная Компания «Славянская»;

полимерная пленка «Изоспан» (ТУ 8397-013-18603495), производитель фирма «Гекса»;

полимерные пленки из нетканых материалов группы «Ютафол Н» фирмы «ЮТА ИТА», производство Чехия;

специальные пленки для создания паронепроницаемых барьеров «Fatrahan-21», производство Чехия;

полиэтиленовая пленка (ГОСТ 10354).

6 Конструктивные решения медной кровли

6.1 Основание для кровельного покрытия из медных лент (листов) следует выполнять в виде сплошного настила из деревянных брусков или досок или из водостойкой фанеры. Толщину настила определяют расчетом на воздействие расчетной нагрузки с учетом шага стропил.

6.2 На основание под кровельное покрытие следует укладывать подстилающий слой из рулонных материалов. Полосы таких материалов должны располагаться параллельно коньку с нахлестом не менее 80 мм вышерасположенной полосы на нижерасположенную. Полосы материала подстилающего слоя крепятся к основанию гвоздями с шагом 120 мм.

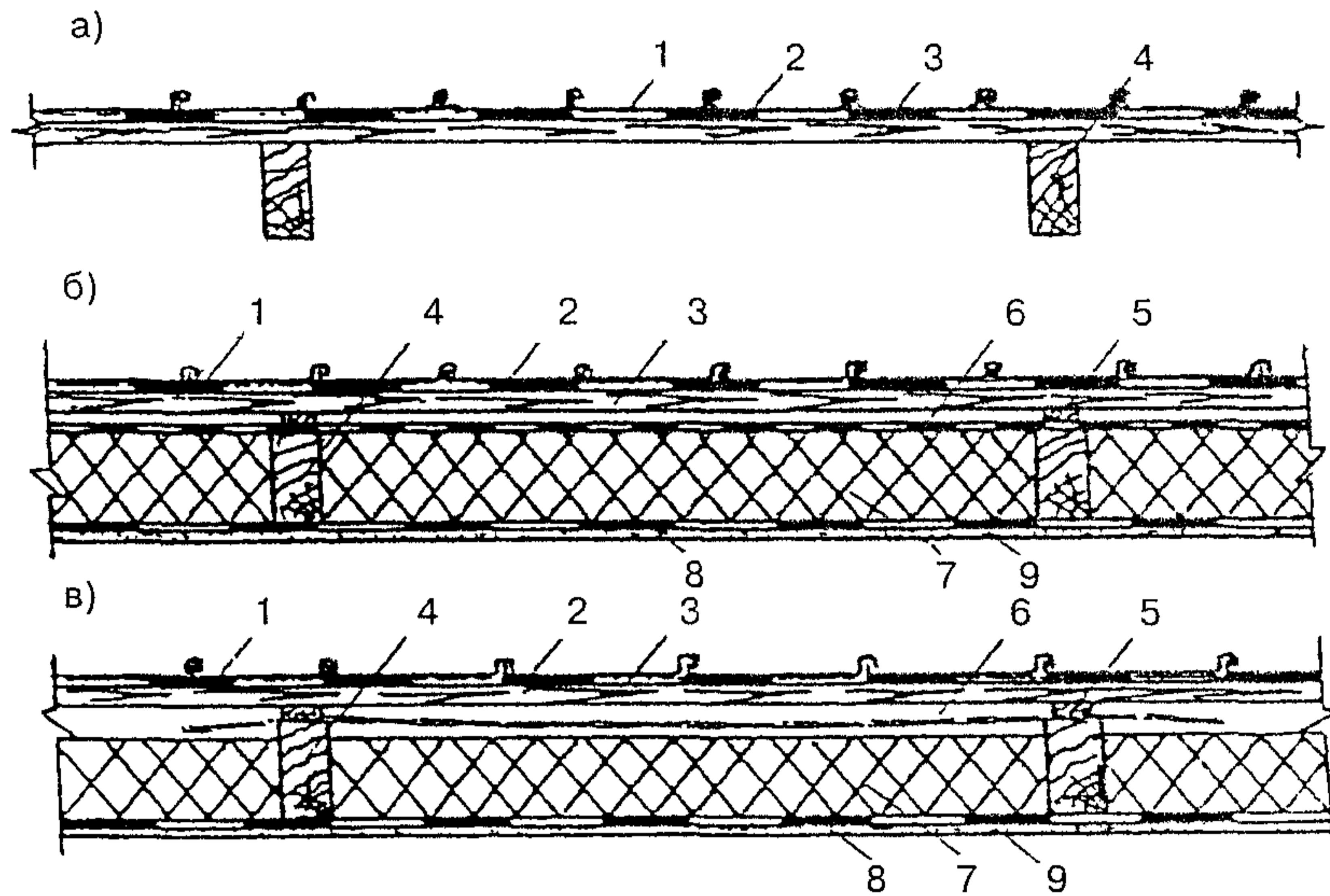
6.3 Над холодным чердаком выполняют вентилируемую кровлю, состоящую из уложенного на стропила основания, подстилающего слоя и покрытия из медных лент или листов (рисунок 1, а).

6.4 В утепленной совмещенной кровле (рисунок 1, б, в) эффективная теплоизоляция должна быть защищена:

слоем пароизоляции;

противовеетровым слоем, предотвращающим вызываемую ветром фильтрацию воздуха через утеплитель.

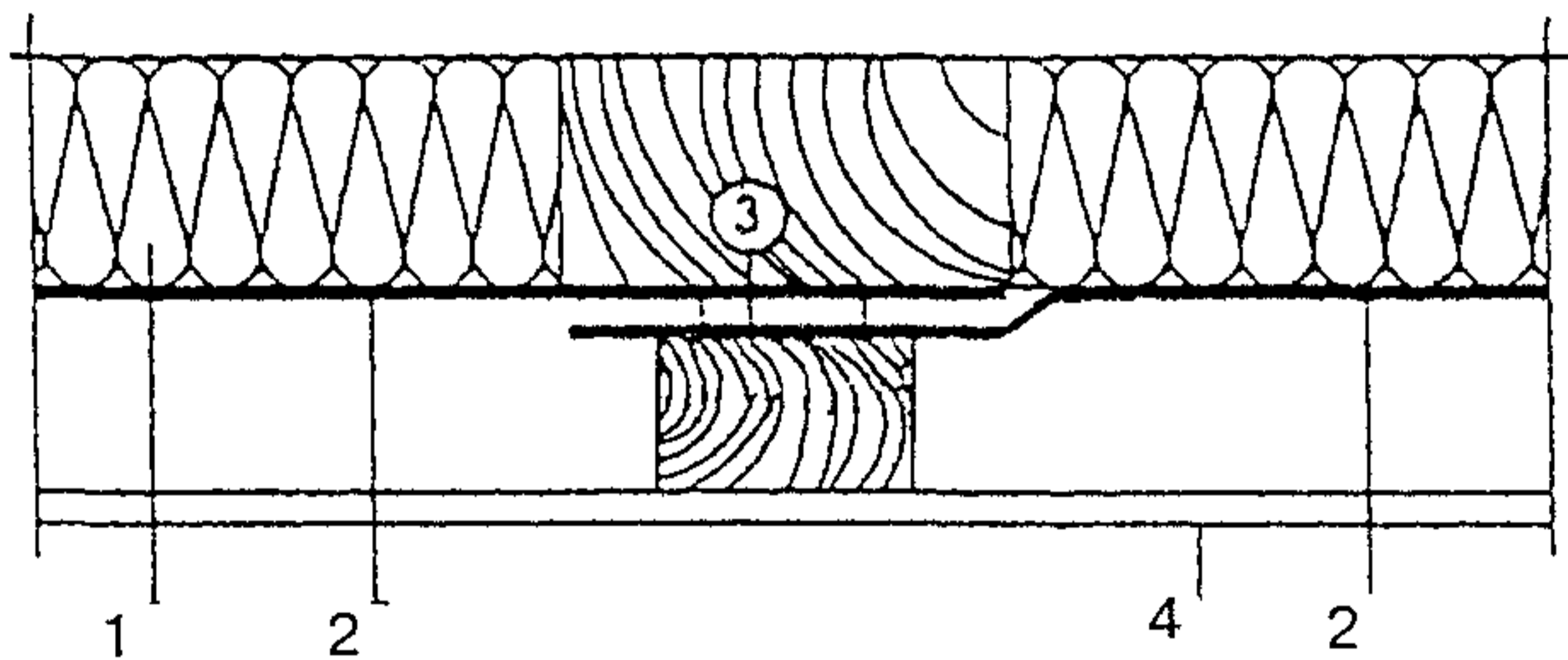
Рулонные материалы при устройстве слоя пароизоляции и противовеетрового слоя должны укладываться с нахлестом не менее 100 мм.



а — над холодным чердаком; б — над утепленным покрытием с одним вентиляционным каналом; в — то же, с двойным вентиляционным каналом; 1 — фальцевая медная кровля; 2 — подстилающий слой; 3 — сплошной настил из досок хвойных пород; 4 — стропила; 5 — дистанционный брусок; 6 — противветровой слой из водоизоляционного паропроницаемого материала; 7 — теплоизоляция; 8 — пароизоляция; 9 — потолок

Рисунок 1 — Варианты вентилируемых покрытий с кровлей из медных листов

Для обеспечения надежной пароизоляции рекомендуется выполнять обжатый стык между полотнищами пароизоляционных рулонных материалов (рисунок 2).



1 — теплоизоляция; 2 — пароизоляция; 3 — герметизирующая полоса; 4 — потолок (например, гипсокартон)

Рисунок 2 — Стык (нахлестка) полотнищ пароизоляционных рулонных материалов

6.5 Для естественной вентиляции утепленной совмещенной кровли должны устраиваться входные и выходные отверстия.

Входные отверстия (продухи) должны быть выполнены в виде сплошных щелей и распо-

лагаться на самой низкой точке крыши (в карнизе), а выходные — на самой высокой точке (в коньке).

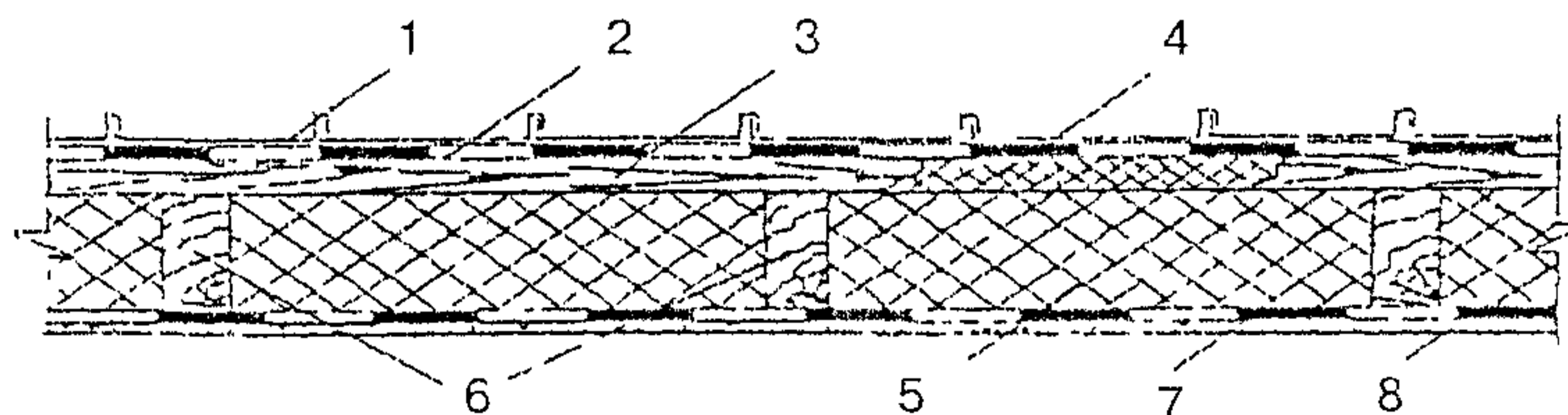
Размеры входного отверстия устанавливают из расчета 2 % площади кровли (но не менее 250 см² на 1 м), а выходного отверстия — 0,5 %.

При установке на входных и выходных отверстиях металлических сеток от насекомых ширина вентилируемой щели должна быть увеличена не менее чем на 45 %.

6.6 В вентиляционных каналах длиной более чем 15 м могут образовываться застойные зоны, в связи с чем их необходимо делить на отдельные секции. Высота поперечного сечения вентиляционного канала над теплоизоляцией должна быть не менее 5 см.

Не рекомендуется допускать сужение канала, наличие в нем преград и изменение его направления, так как это снижает эффект естественной вентиляции.

6.7 В случаях когда невозможно выполнение вентилируемой кровли, допускается устройство невентилируемой утепленной совмещенной кровли (рисунок 3).



1 — фальцевая медная кровля; 2 — подстилающий слой; 3 — сплошной настил из досок хвойных пород; 4 и 5 — слои теплоизоляции; 6 — стропила; 7 — пароизоляция; 8 — потолок

Рисунок 3 — Невентилируемое покрытие с кровлей из медных листов

7 Устройство медной кровли

7.1 Соединение медных листов кровли (полос) в направлении поперек ската осуществляют с помощью стоячих двойных фальцев (рисунок 4).

Отгибы картин (лент, листов) для устройства стоячих фальцев следует принимать равными 20 мм для одной картины и 35 мм для другой, смежной с ней, картины. Готовый фальц имеет высоту не менее 23 мм. Для возможности восприятия температурных деформаций медной кровли кромка одного из стыкуемых в фальце листов выполняется наклонной с обеспечением зазора не менее 3 мм.

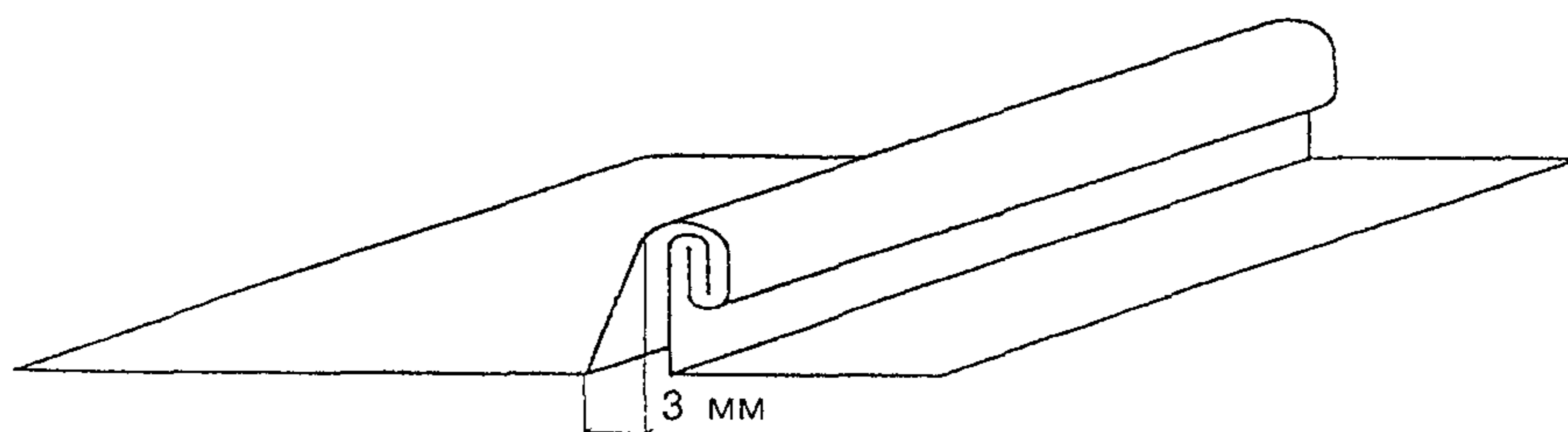


Рисунок 4 — Двойной фальц с компенсационным стыком

7.2 Для крепления картин кровли к основанию применяют неподвижные и скользящие кляммеры (рисунки 5 и 6).

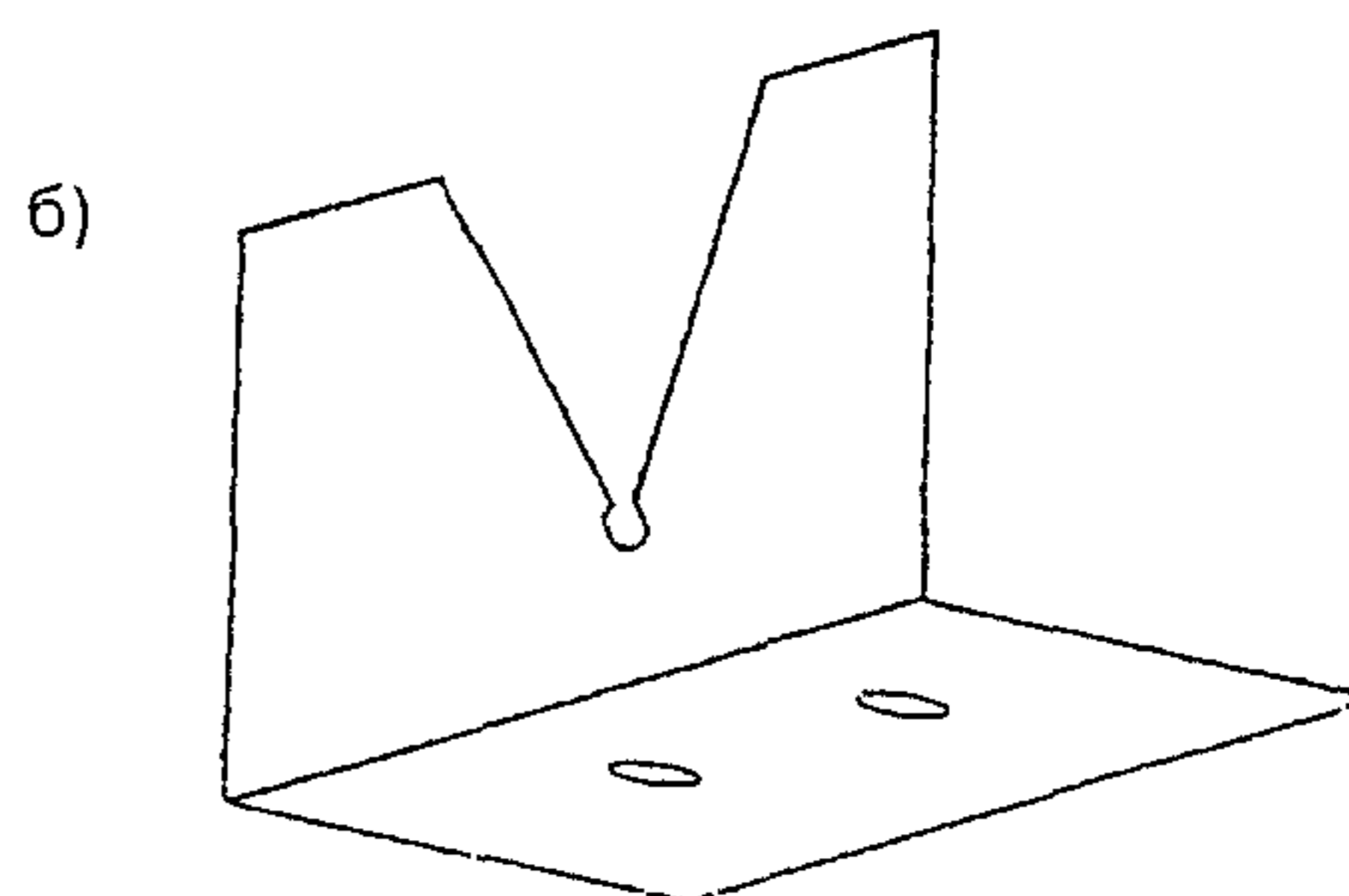
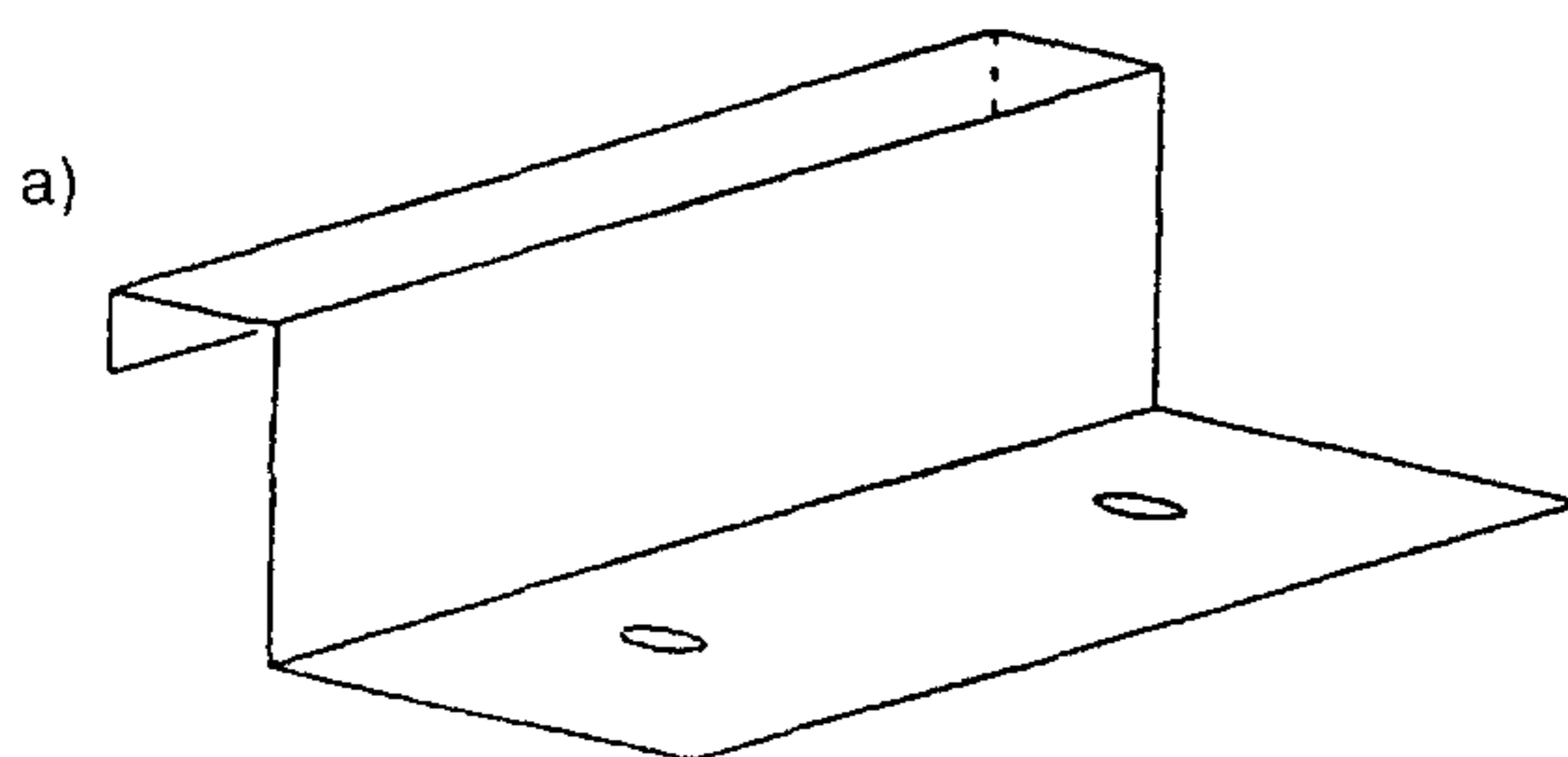


Рисунок 5 — Неподвижные кляммеры, изготавливаемые механизированным (а) и ручным (б) способами

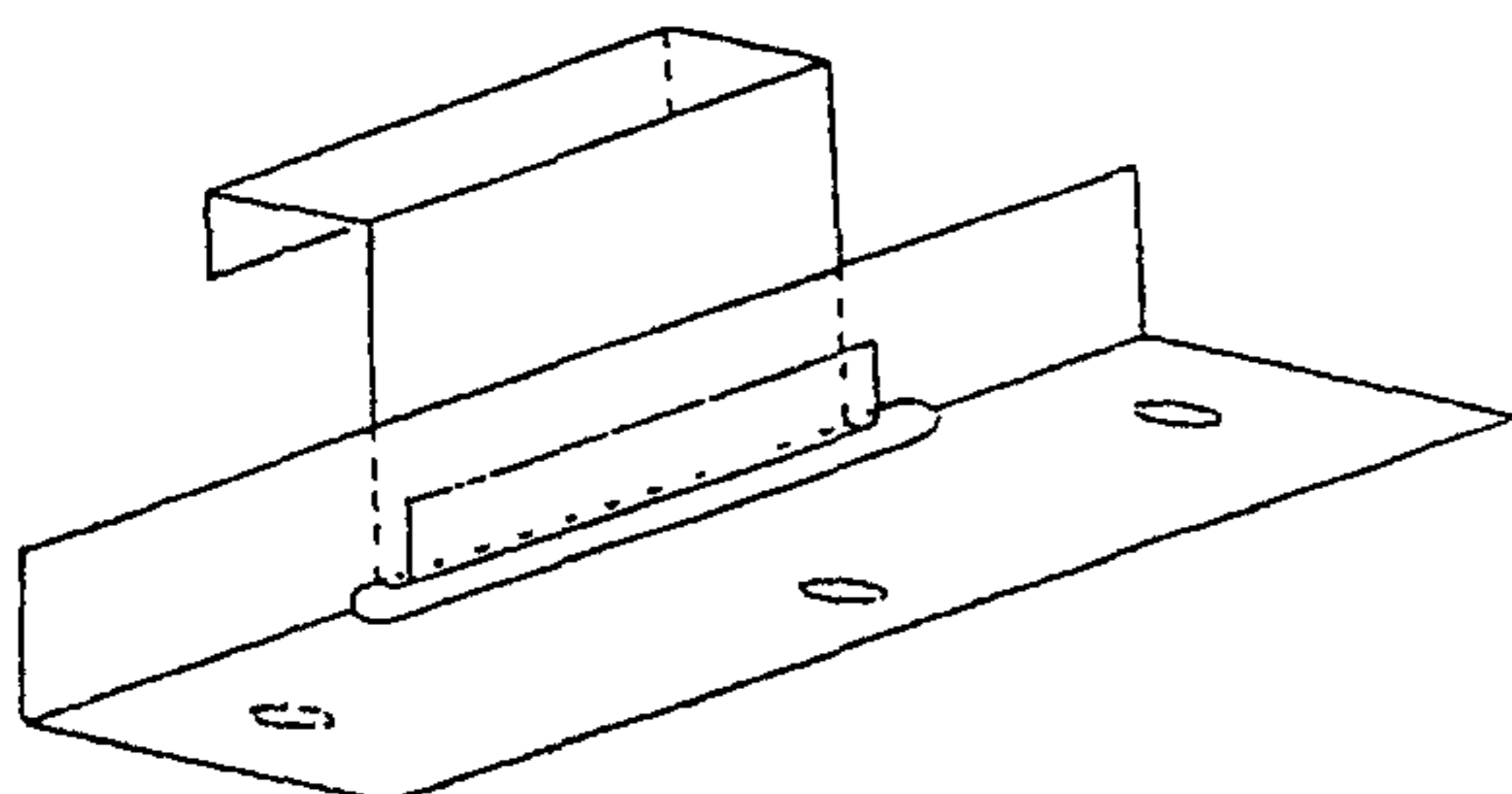


Рисунок 6 — Скользящий кляммер

7.3 Кляммеры закрепляют гвоздями к основанию и вводят в стоячие фальцы (рисунок 7).

Число кляммеров определяют в соответствии с требованиями 4.4 настоящего свода правил, но при этом оно должно быть не менее 4 штук на 1 м² кровли, устанавливаемых с шагом не более 500 мм, а на участках кровель, расположенных по периметру здания, — не менее 5 шт/м², устанавливаемых с шагом не более 350 мм. На углах кровель рекомендуется устанавливать 6 кляммеров на 1 м² кровли с шагом не более 250 мм.

Установка может осуществляться вручную обычными кровельными молотками или пневмомашиной.

7.4 На скатах кровель длиной до 3 м применяют неподвижные кляммеры (рисунок 5). На скатах кровель длиной более 3 м для компенсации

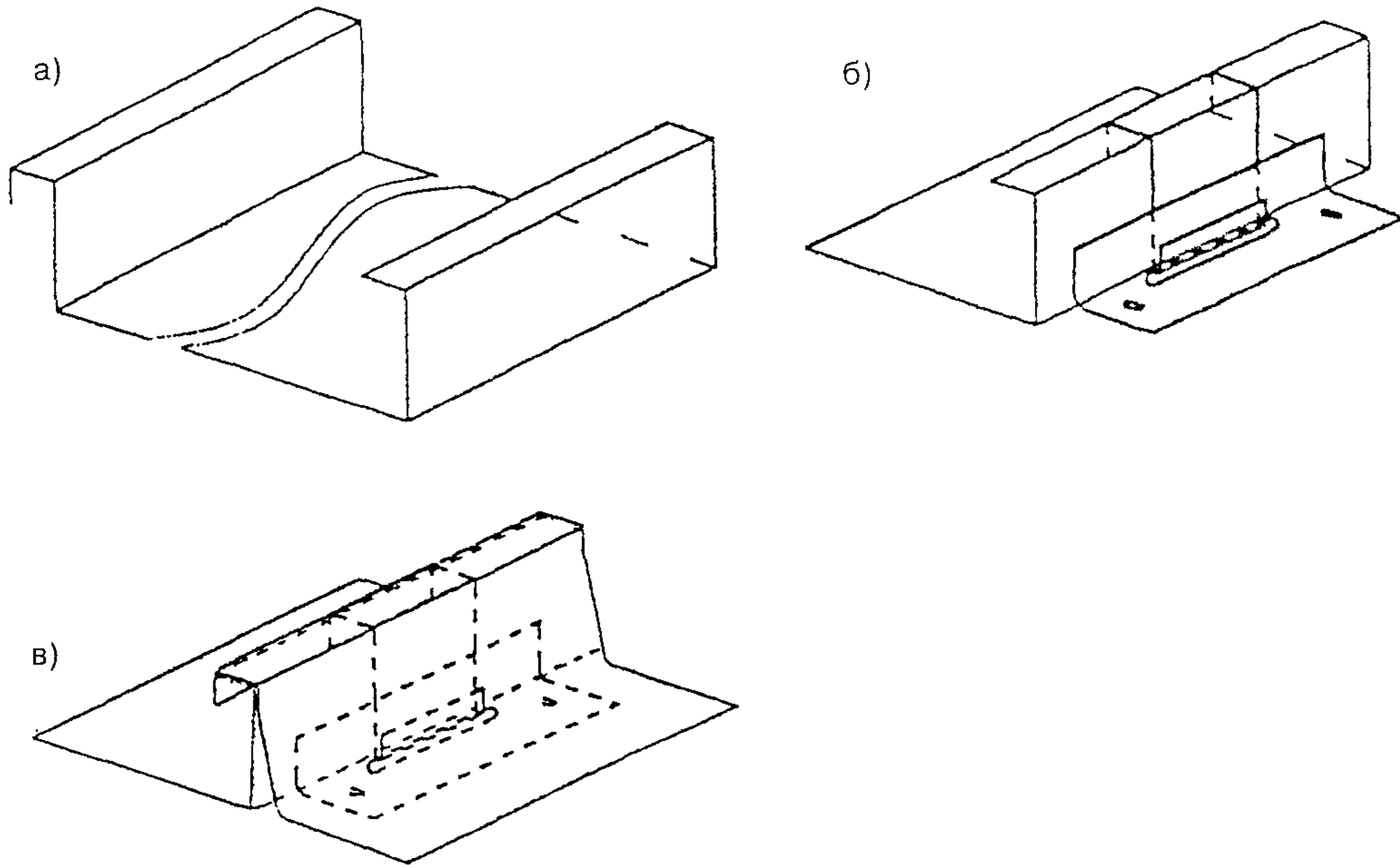
температурных деформаций медной кровли в направлении ската используют скользящие кляммеры (рисунок 6), при этом в каждом стыке лис-

тов в направлении ската кроме скользящих следует устанавливать один неподвижный кляммер. Места установки неподвижных кляммеров на кровле в зависимости от ее уклона показаны на рисунке 8.

7.5 Соединение медных листов (полос) в направлении поперек ската осуществляют с помощью лежащих фальцев с введенными в них сплошными кляммерами, прикрепляемыми к основанию медными гвоздями. В зависимости от уклона могут быть предусмотрены:

одинарный лежащий фальц для кровель с уклоном 25° (45 %) и более (рисунок 9,а);

двойной лежащий фальц для кровель с уклонами от 16° (30 %) до 25° (45 %) (рисунок 9,б).



а — устройство кромок на листе; б — установка кляммера (скользящего кляммера) на основание и кромку листа; в — установка второго листа с отогнутой кромкой

Рисунок 7 — Последовательность установки листов (лент) и кляммеров при устройстве фальцевого соединения

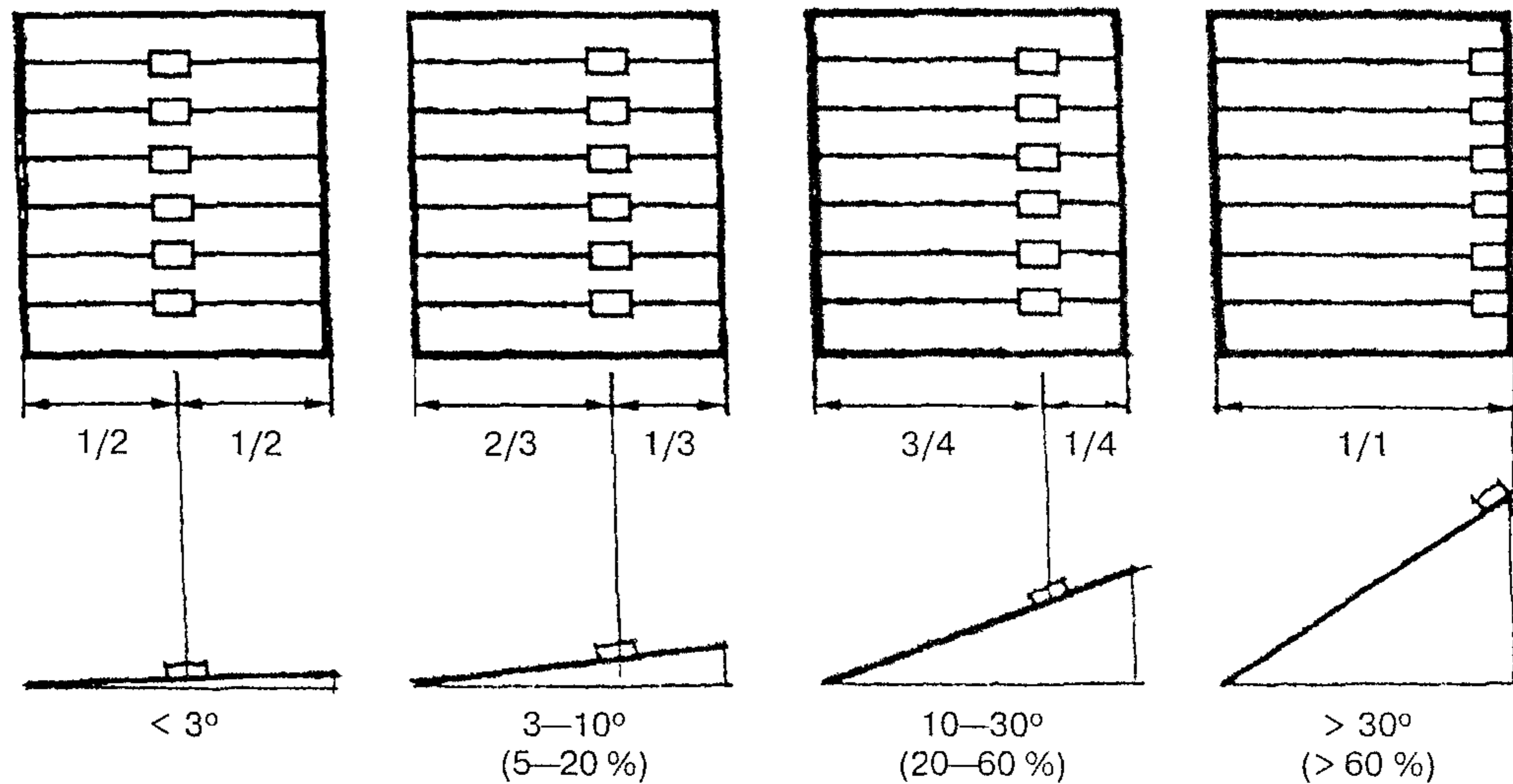


Рисунок 8 — Места установки неподвижных кляммеров на кровле с длиной ската более 3 м в зависимости от уклона

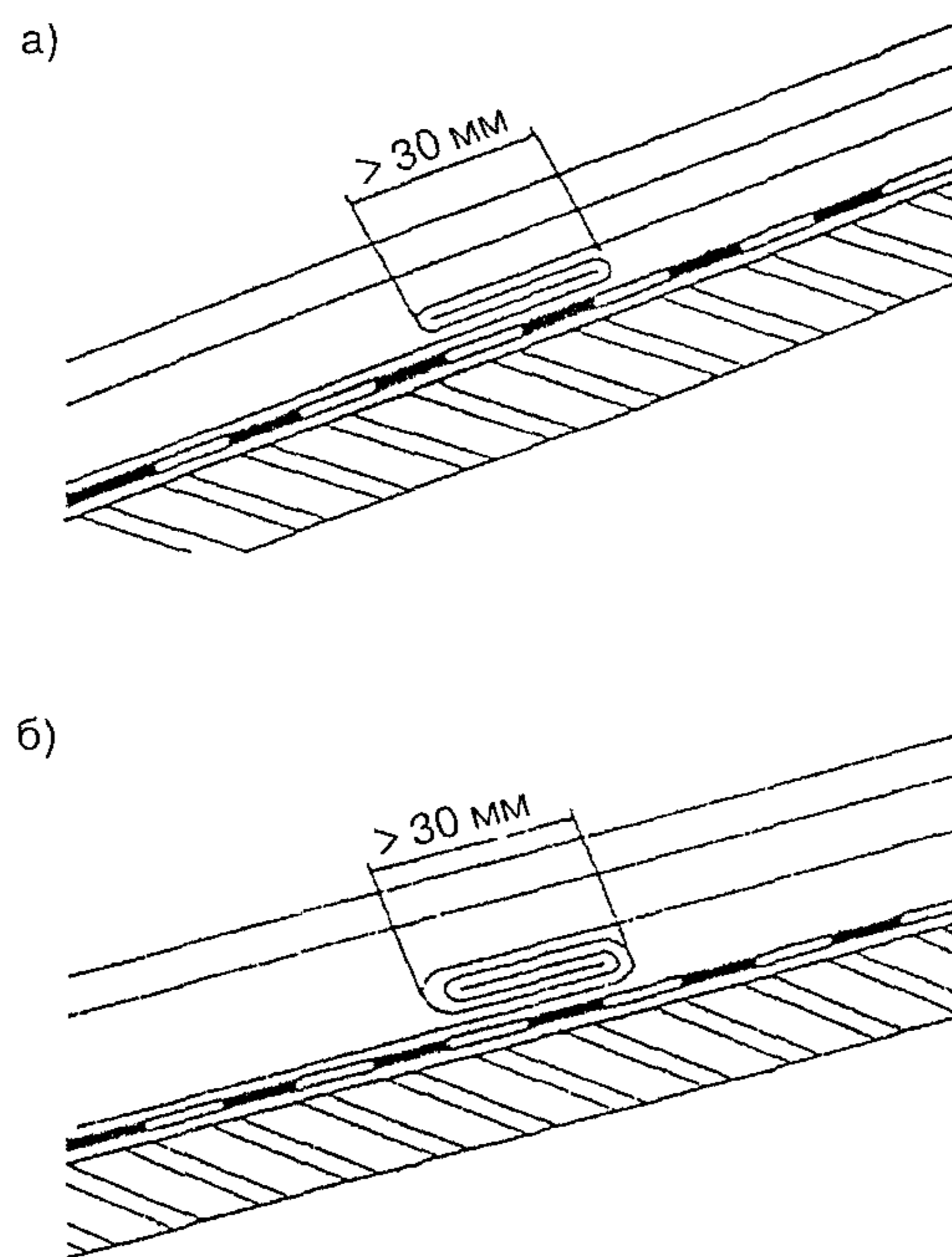
Отгибы картин (лент, листов) для устройства лежащих фальцев следует принимать равными не менее 25 мм.

7.6 Лежачие фальцы смежных листов должны располагаться вразбежку (рисунок 10).

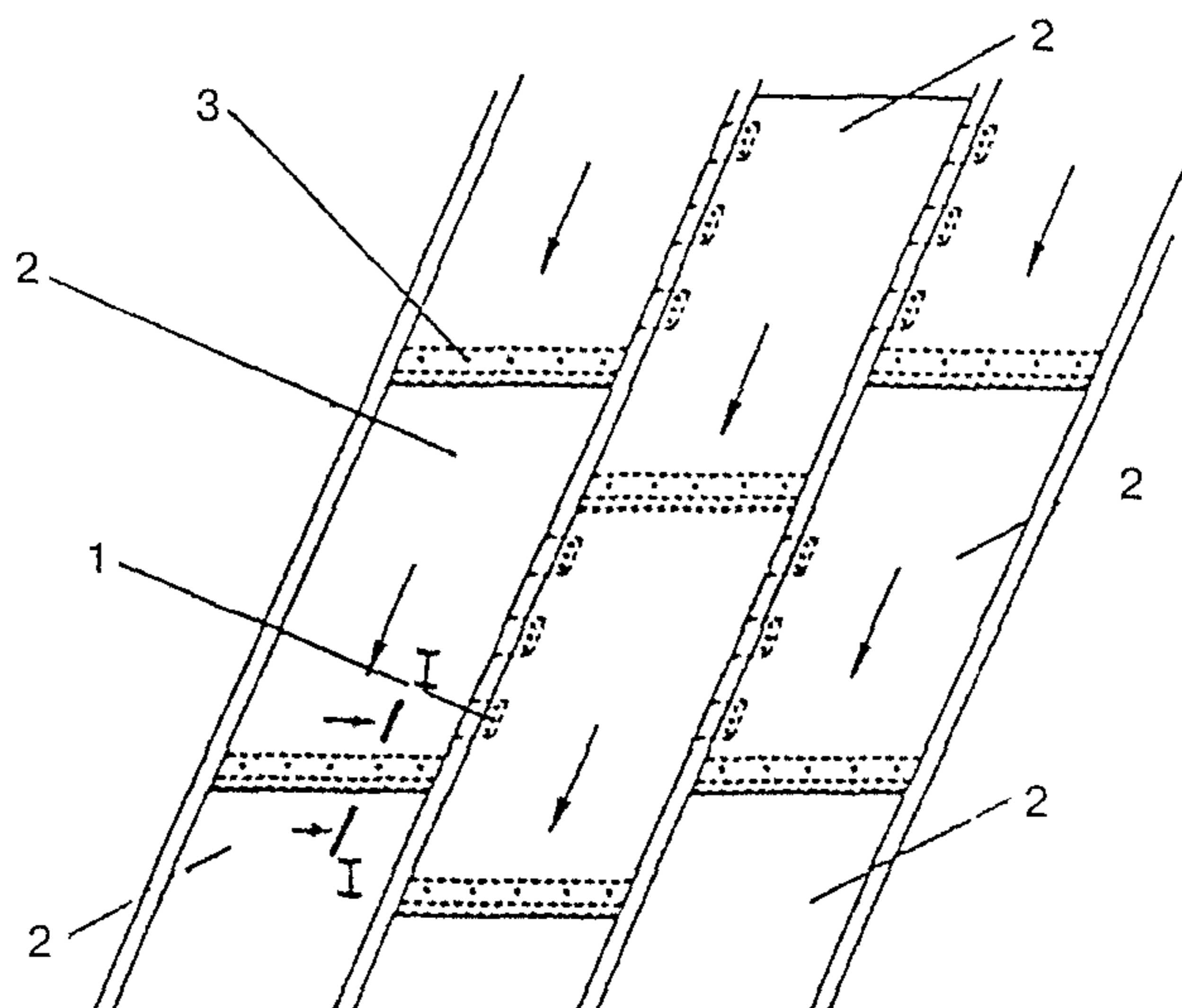
7.7 При длине ската больше 10 м необходимо на нем предусматривать температурный шов,

который разделяет кровлю на отдельные участки длиной до 10 м.

С этой целью на кровле предусматривают устройство конструктивных ступеней, при этом их высота должна быть не более 60 мм (рисунок 11).

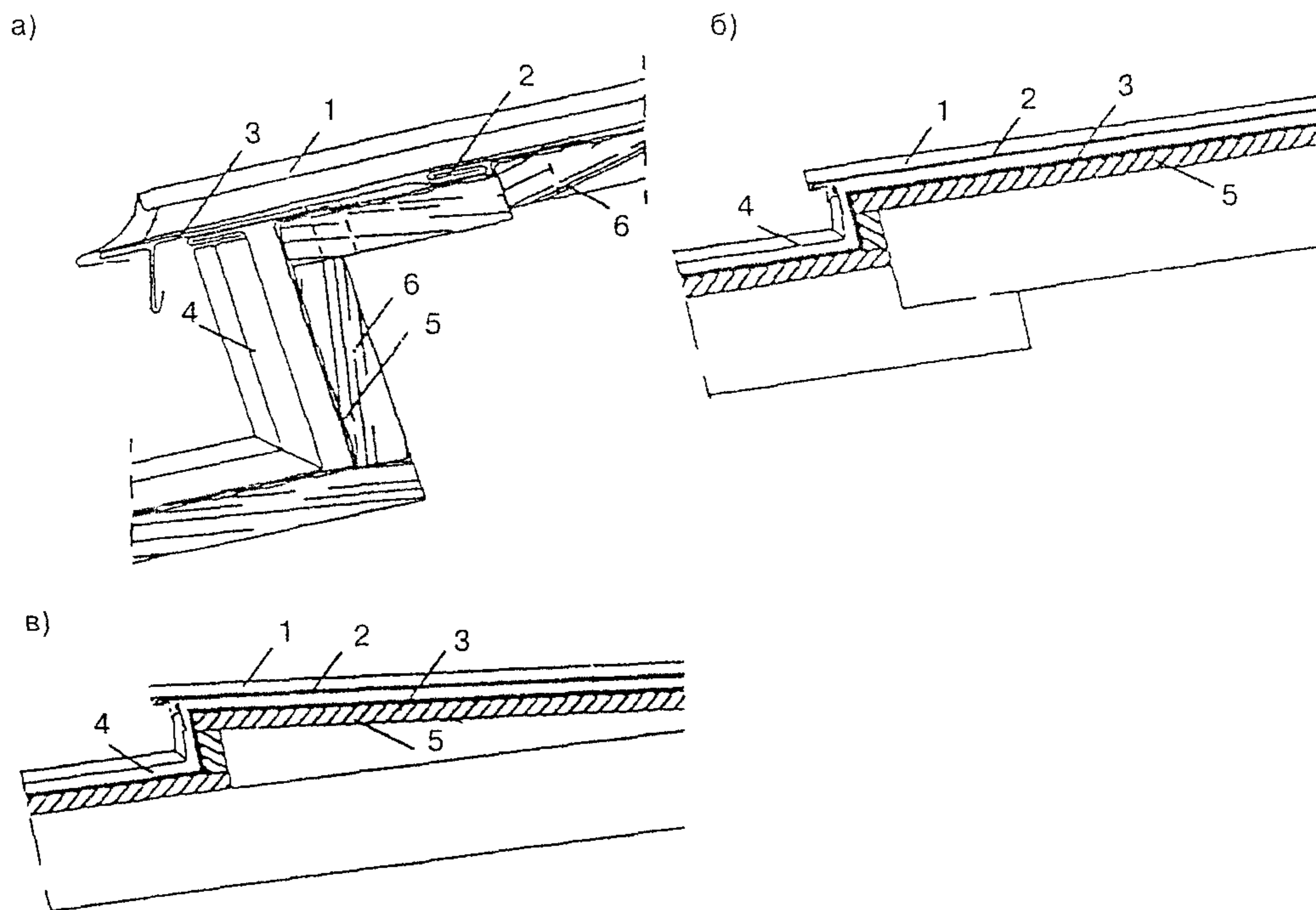


а — одинарный; б — двойной
Рисунок 9 — Лежачие фальцы



1 — скользящий кляммер; 2 — медные листы; 3 —
 одиночный лежащий фальц со сплошным кляммером

Рисунок 10 — Расположение кровельных листов
 на основании и места их крепления



а: 1 — стоячий фальц со скошенными кромками; 2 — лежачий фальц со сплошным кляммером; 3 — карнизный свес; 4 — фальцевая медная кровля; 5 — подстилающий слой; 6 — основание под кровлю; б, в: 1 — стоячий фальц с квадратными кромками; 2 — карнизный свес; 3 — подстилающий слой; 4 — фальцевая медная кровля; 5 — основание под кровлю

Рисунок 11 — Конструктивные ступени покрытия

8 Устройство узлов и соединений кровли

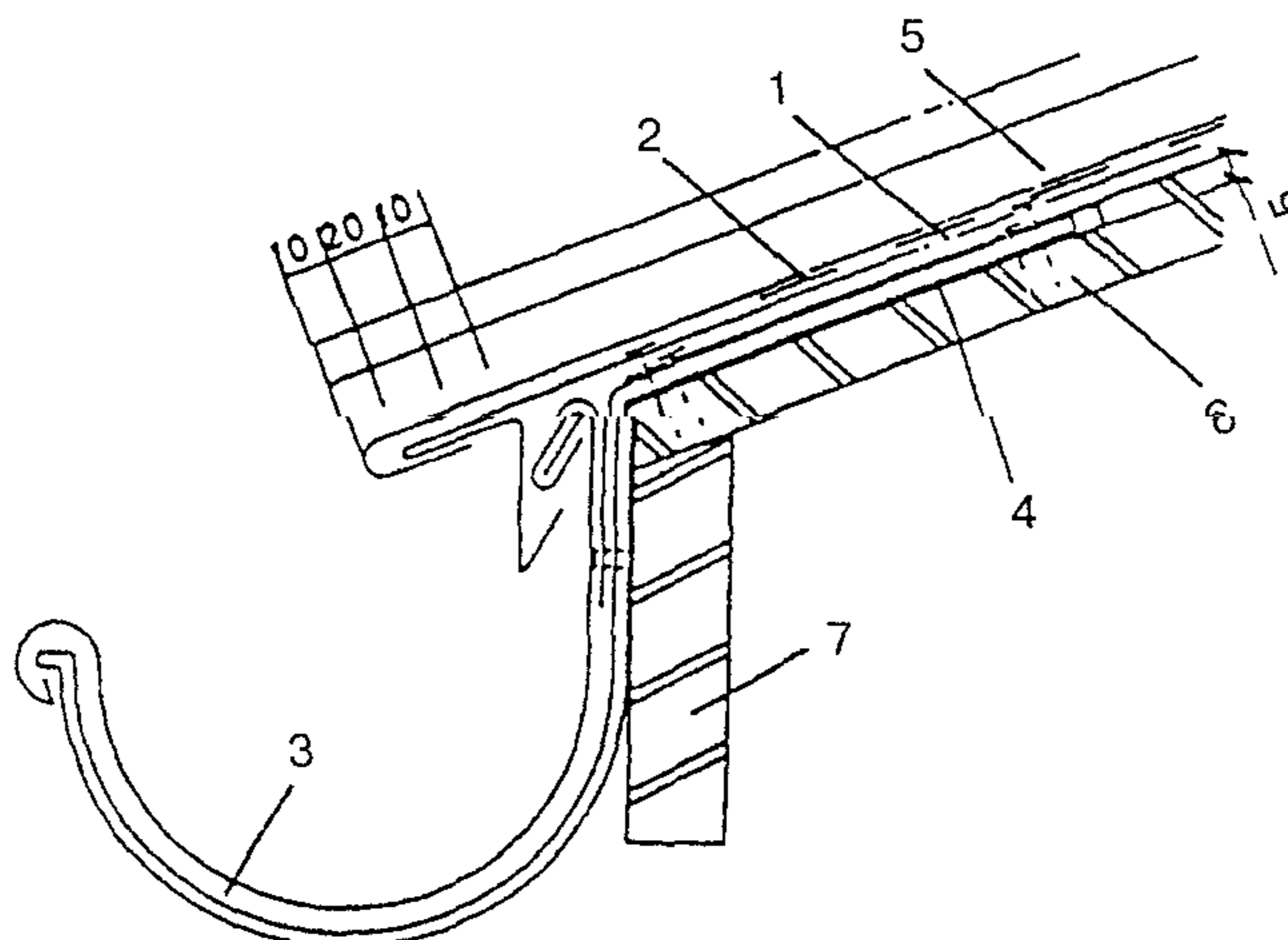
8.1 Карниз

8.1.1 В настиле основания у карниза выполняют углубления не менее 5 мм под установку кронштейнов для закрепления желобов (рисунок 12).

8.1.2 После установки и закрепления кронштейна к торцу настила прикрепляют гвоздями

карнизные свесы из медного листа или полосы (позиция 1 рисунка 12).

Отдельные карнизные свесы с максимальной длиной 3,0 м соединяют скобами (с зазором 3 мм) или нахлестом в 20 мм. Крепление свесов к торцу основания кровли осуществляют медными кровельными гвоздями 2,8×25 мм, располагая их в шахматном порядке с шагом не более 100 мм.



1 — карнизный свес; 2 — подстилающий слой; 3 — полукруглый водосточный желоб; 4 — кронштейн водосточного желоба; 5 — медная кровля; 6 — основание под кровлю; 7 — стена

Рисунок 12 — Установка водосточного желоба

8.1.3 Элементы карнизного свеса выполняют с короткой нижней консолью (рисунок 13, а) или удлиненной нижней консолью с желобочным

ниже всегда должен быть доведен до края кровли (рисунок 14).

8.1.5 На изломе длинных скатов предусмат-

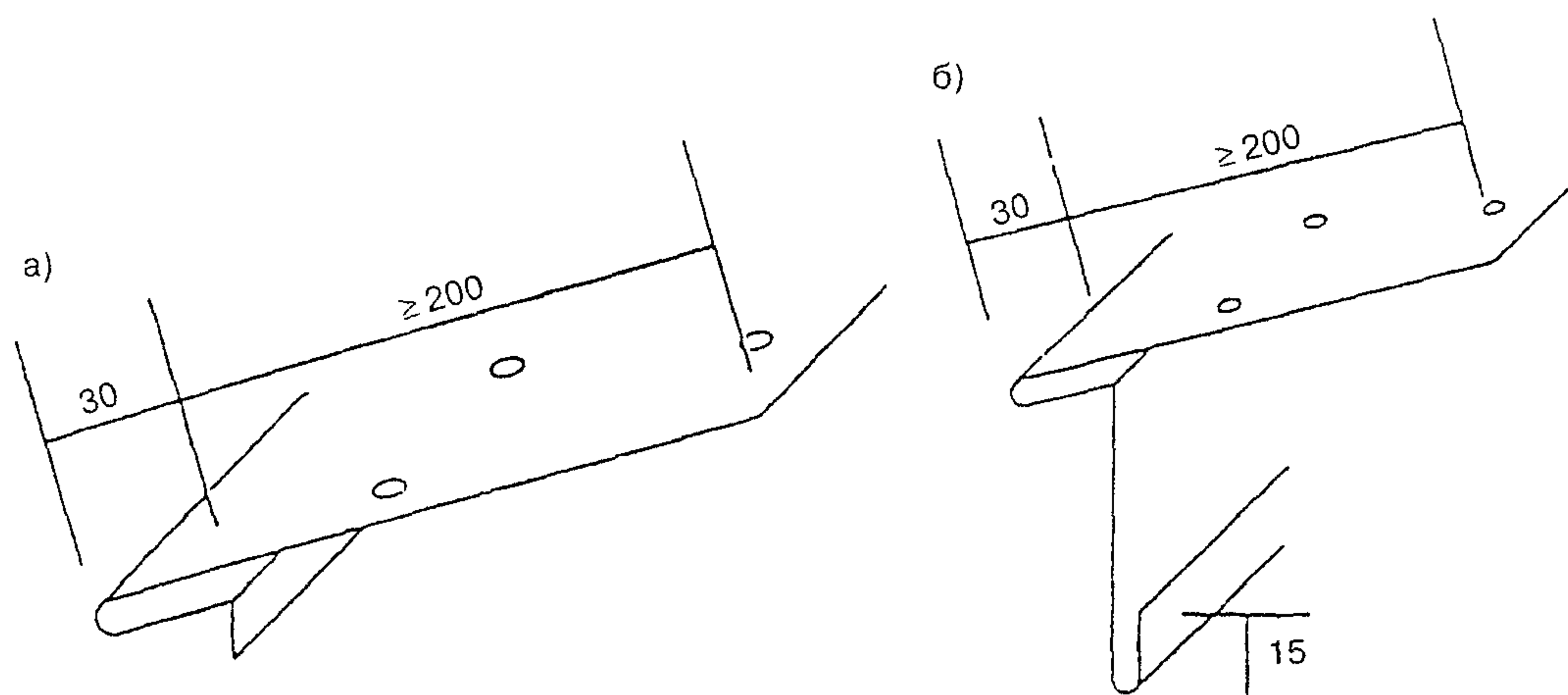
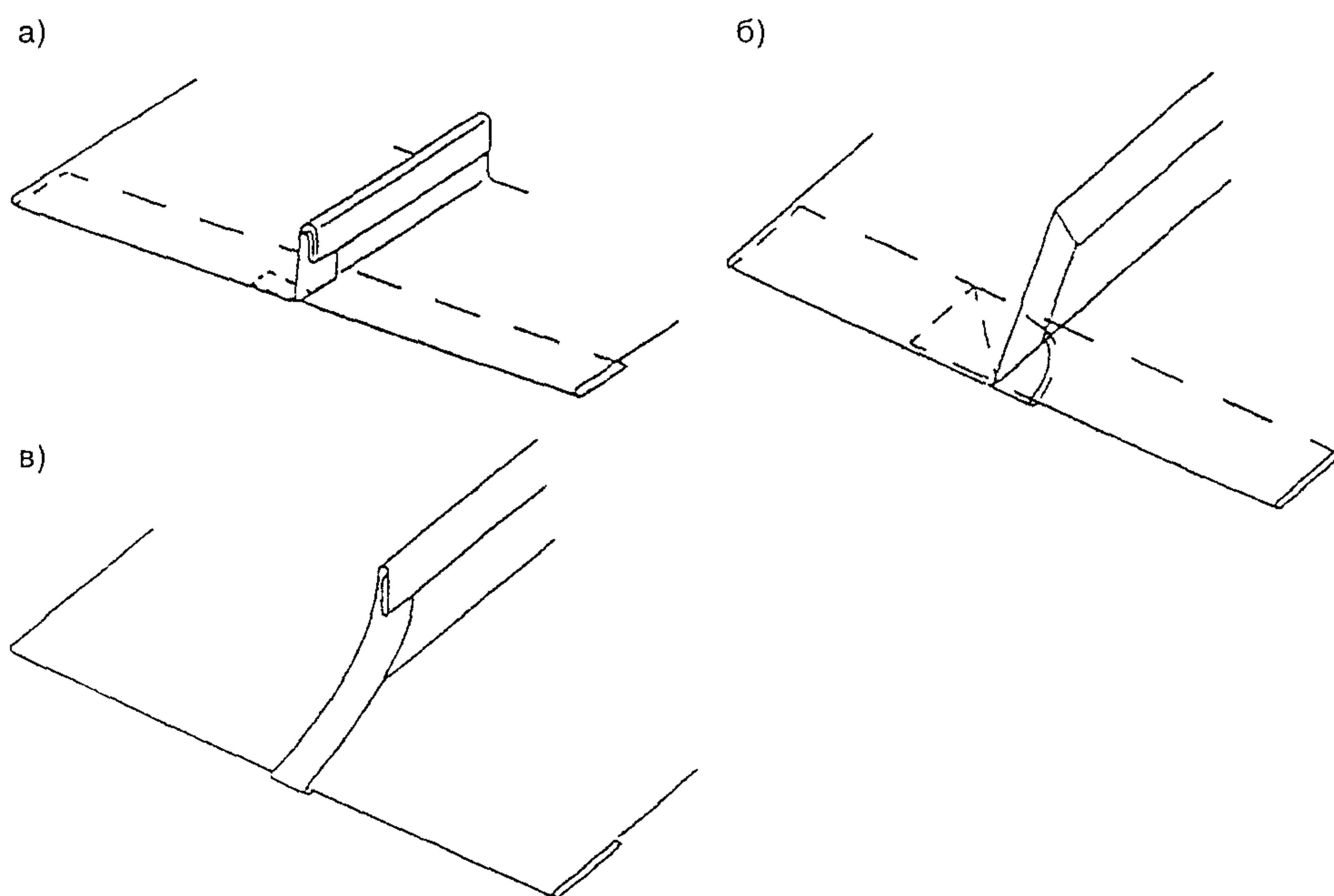


Рисунок 13 — Карнизные планки с коротким вертикальным свесом (а) и длинным вертикальным свесом (б)



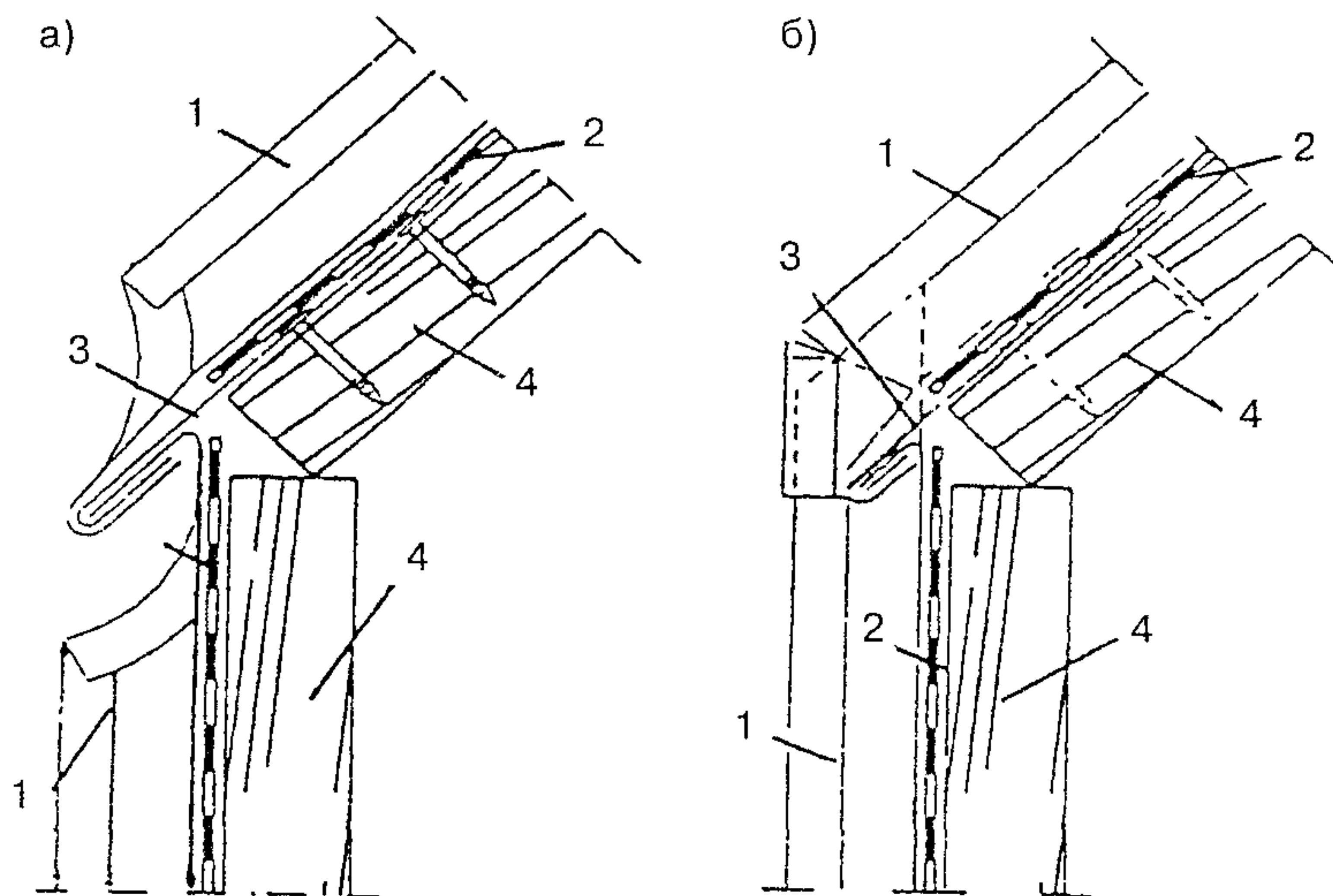
а и б — с квадратными кромками;
в — со скошенными кромками

Рисунок 14 — Формы стоячего фальца у карниза

профилем (рисунок 13, б), заводимым за отгиб водосточного желоба (рисунок 12).

8.1.4 Стоячий фальц листов кровли на кар-

ривают разрывы в стоячих фальцах (рисунок 15, а). На скатах длиной до 3 м устраивают непрерывные фальцы (рисунок 15, б).



1 — стоячий фальц со скошенными кромками; 2 — подстилающий слой; 3 — карнизный свес; 4 — основание под кровлю

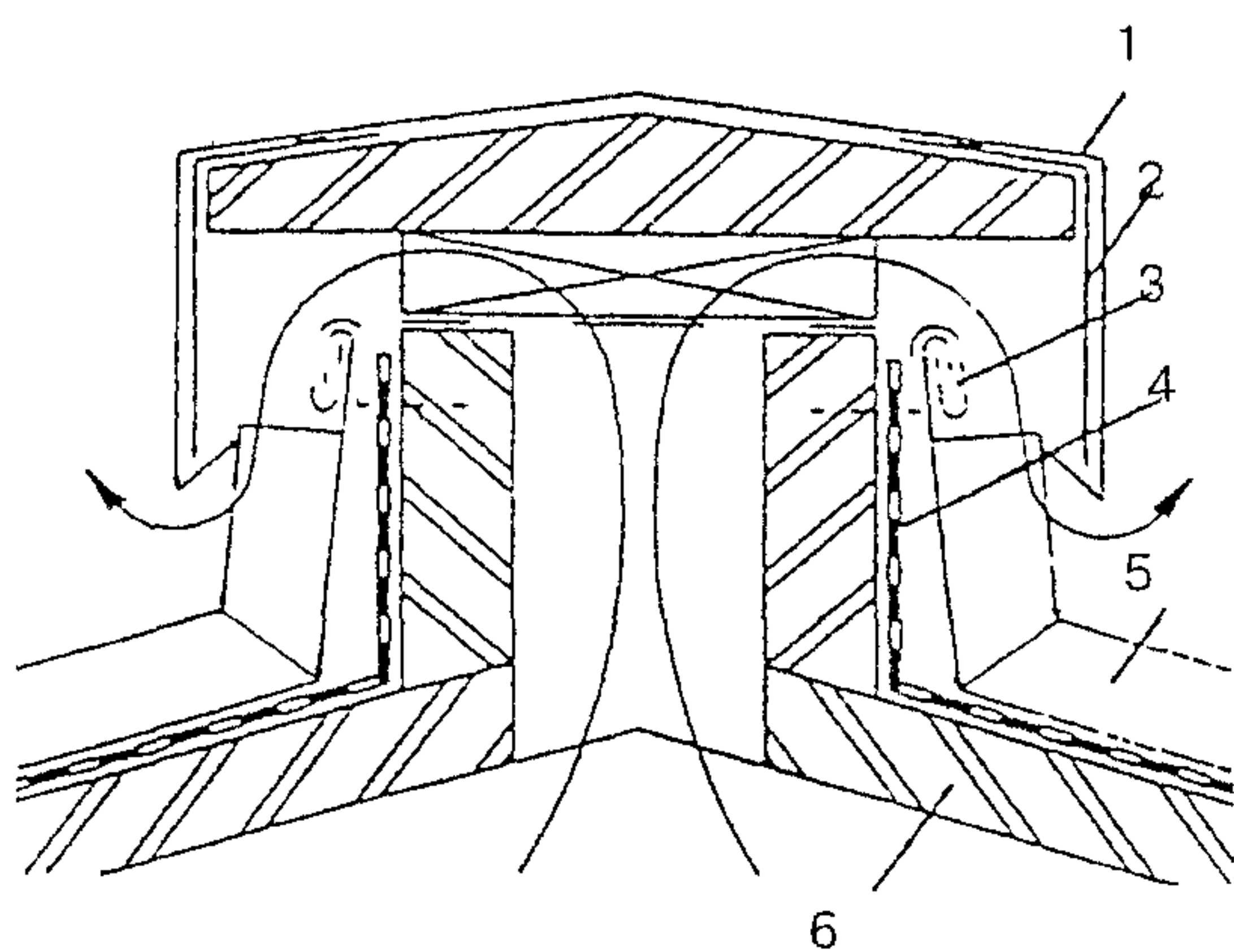
Рисунок 15 — Стоячие фальцы с разрывами (а) и без разрывов (б)

8.2 Конек

8.2.1 Для обеспечения вентиляции кровли через конек его выполняют из отдельных секций, которые устанавливают в направлении конька с нахлестом (рисунок 16).

Высота конька должна быть не более 150 мм.

8.2.2 Конек может отступать от фронтона (рисунок 17, а), сужаться к концу фронтона (рисунок 17, б) или выступать за фронтон (рисунок 17, в).



1 — обделка конька медным листом; 2 — медный кронштейн; 3 — лежащий фальц; 4 — подстилающий слой; 5 — фальцевая медная кровля; 6 — основание под кровлю

Рисунок 16 — Конек двухскатной крыши с вентиляционными зазорами

8.2.3 При отсутствии вентиляции через конек по длине его устанавливают с шагом 400 мм медные кронштейны, к которым прикрепляют листы скатов кровли (рисунок 18).

Отдельные секции конька соединяют между собой внахлестку, что обеспечивает надежность стыков и восприятие температурных деформаций.

В такой конструкции стоячие фальцы, подходящие к коньку, могут размещаться друг против друга.

ния фартука к стене герметизирующим составом.

8.4 Ендова

8.4.1 Разжелобки могут выполняться с двойным стоячим фальцем (рисунок 20), с лежащим фальцем (рисунки 21 и 22), а также углубленными (рисунок 23).

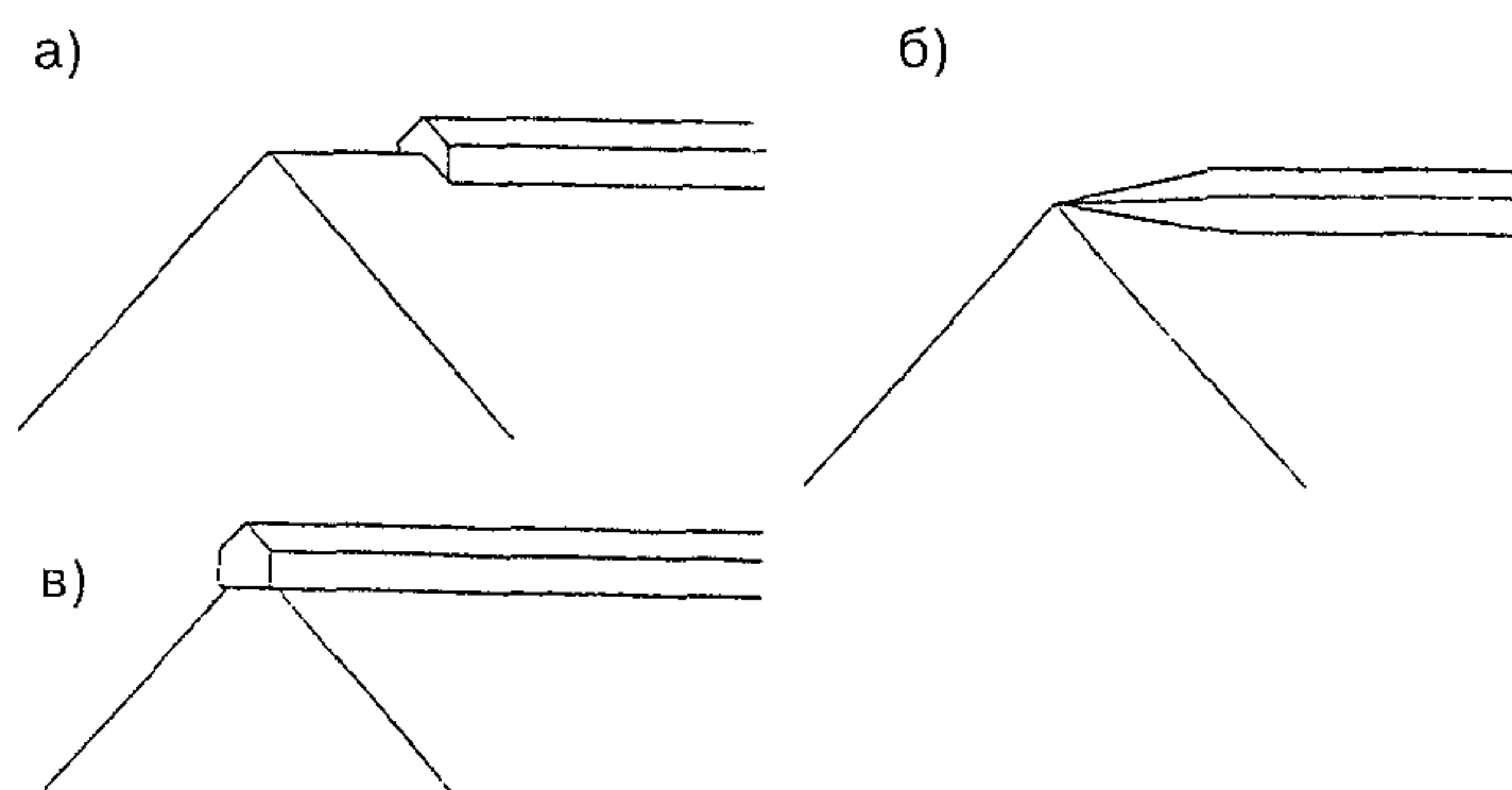
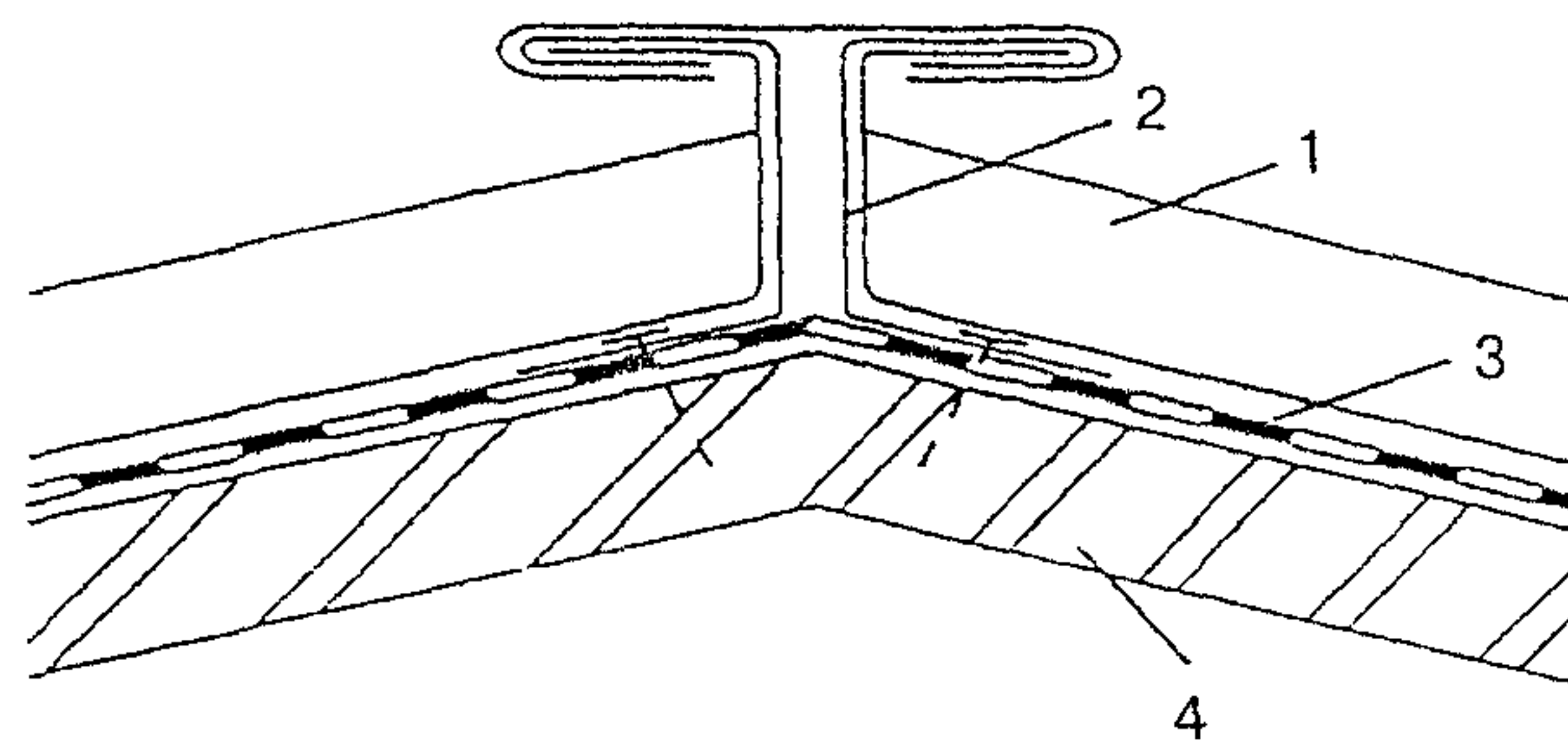
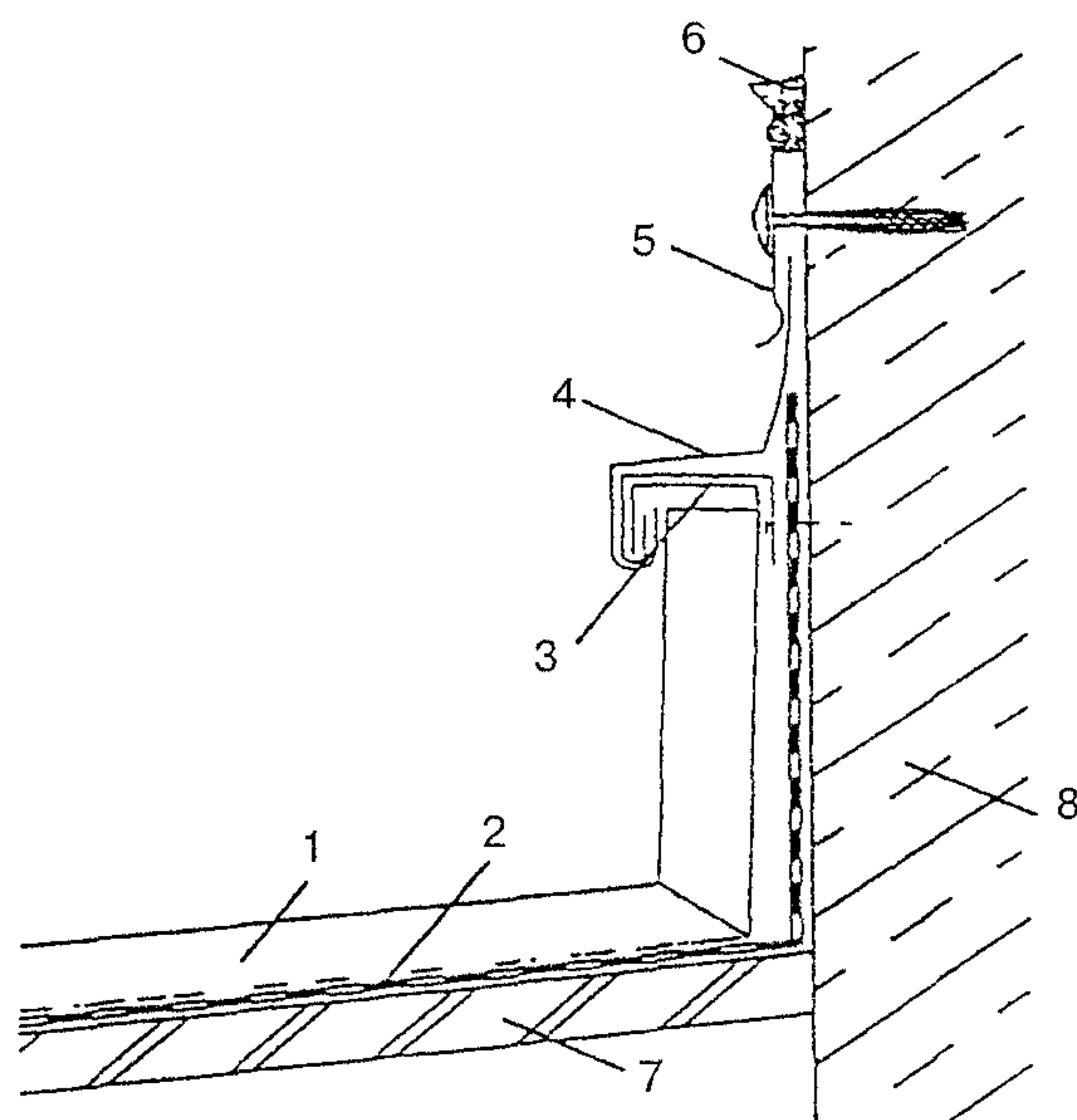


Рисунок 17 — Варианты конечного участка конька на фронтоне



1 — стоячий фальц; 2 — медный кронштейн; 3 — подстилающий слой, 4 — основание под кровлю

Рисунок 18 — Конек без вентиляционных зазоров

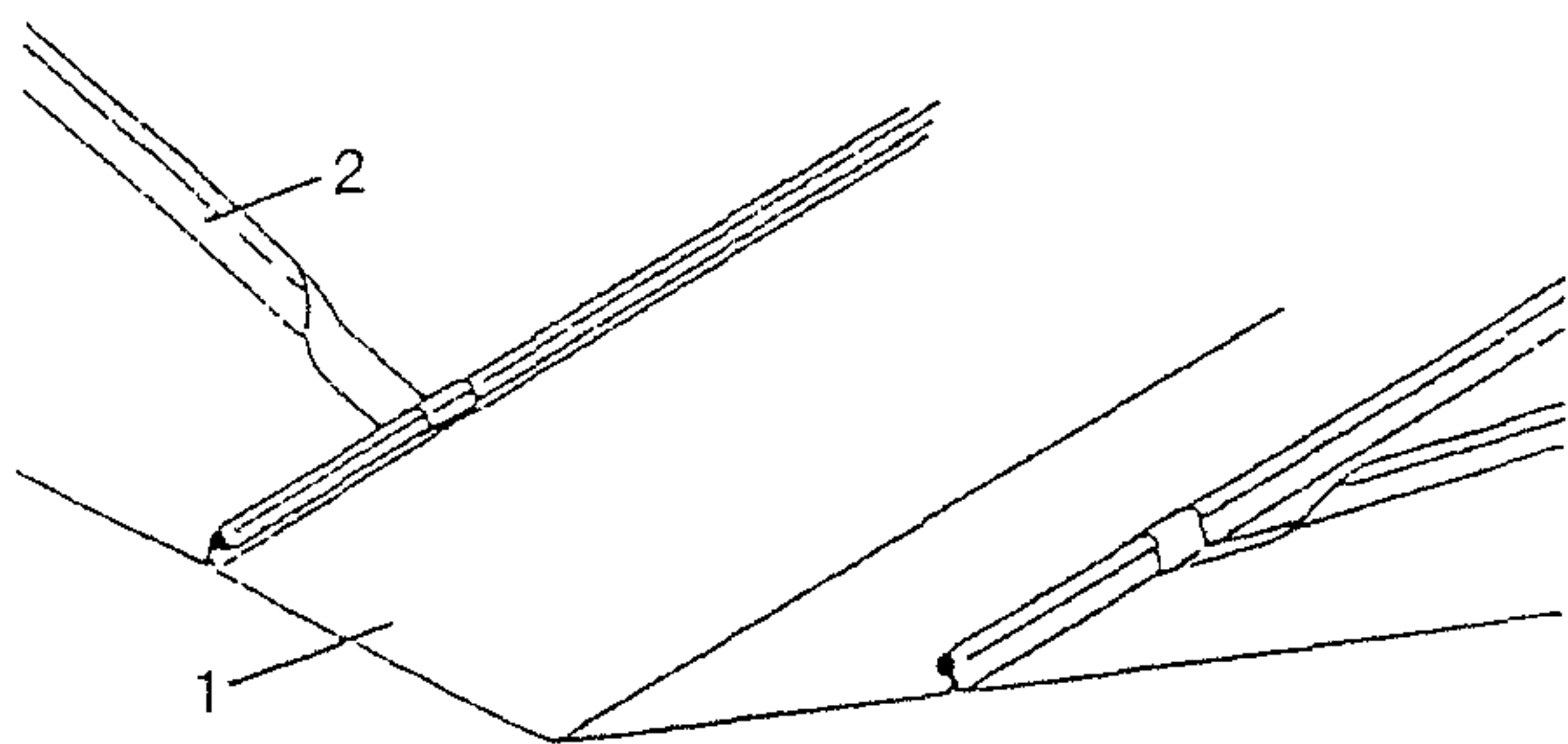


1 — медная фальцевая кровля; 2 — подстилающий слой; 3 — медный кронштейн; 4 — медный фартук водослива; 5 — медный фасонный элемент, 6 — герметизирующая мастика; 7 — основание под кровлю; 8 — стена

Рисунок 19 — Примыкание медной кровли к стене

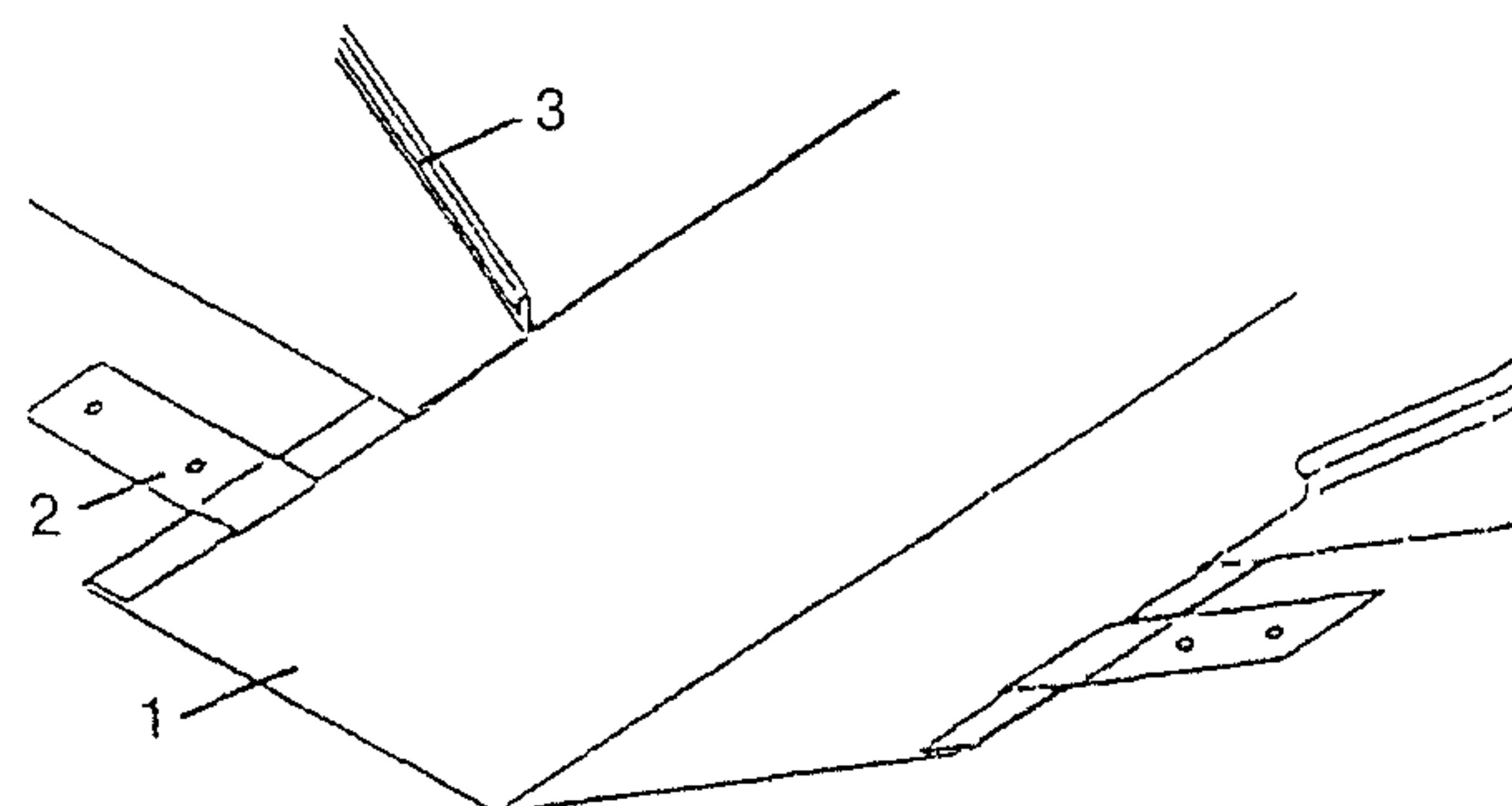
При двойном стоячем фальце для восприятия температурных деформаций медных листов длина разжелобка должна быть не более 3 м (рисунки 20 и 22).

8.4.2 Соединение картин разжелобка с основанием может выполняться рядовым кляммером (рисунок 21), а картин фальцевой кровли — дополнительным сплошным фасонным кляммером



1 — картина разжелобка 2 — двойной стоячий фальц со скошенными кромками

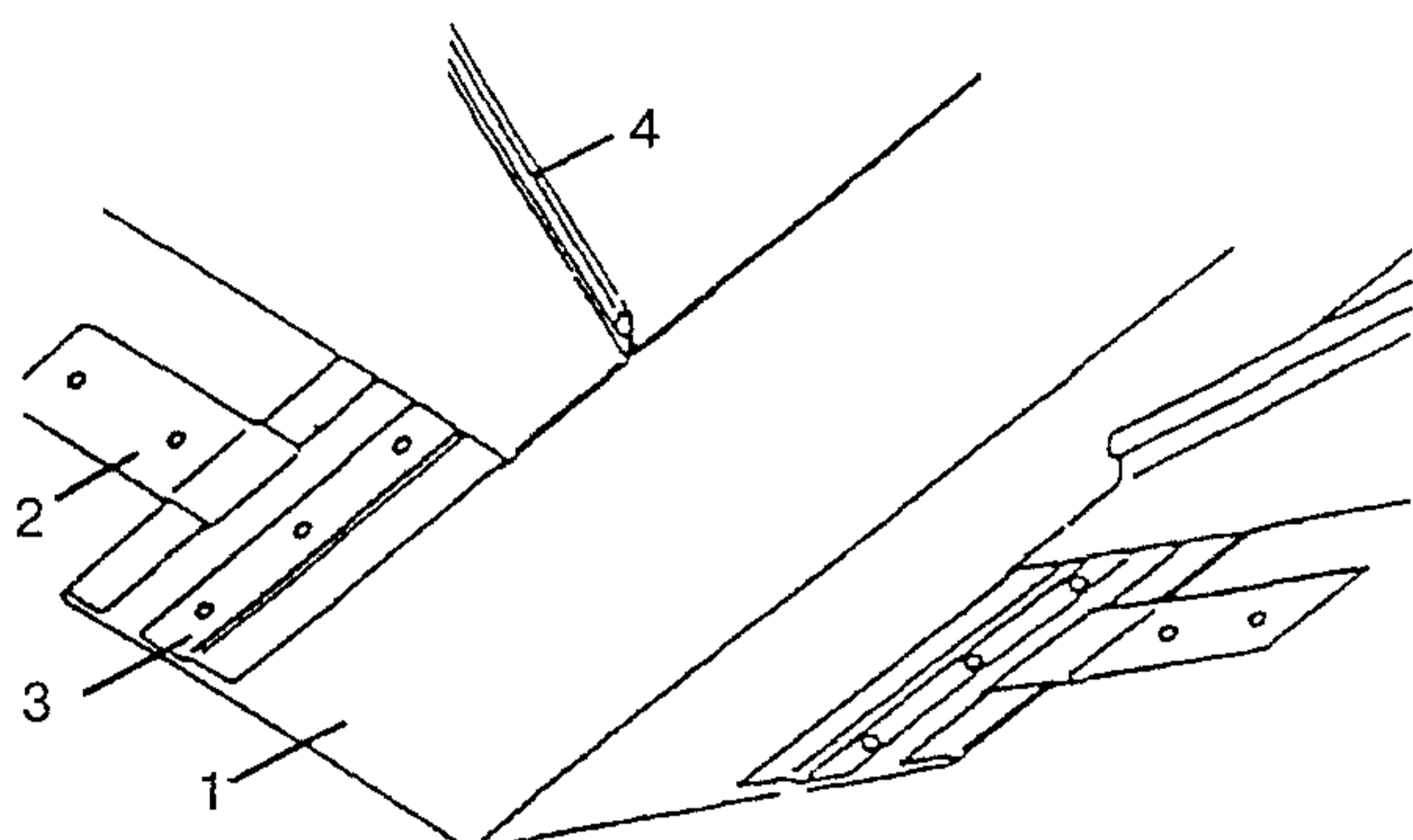
Рисунок 20 — Разжелобок с двойным стоячим фальцем с двух сторон



1 — картина разжелобка; 2 — медный кляммер; 3 — стоячий фальц с квадратными кромками

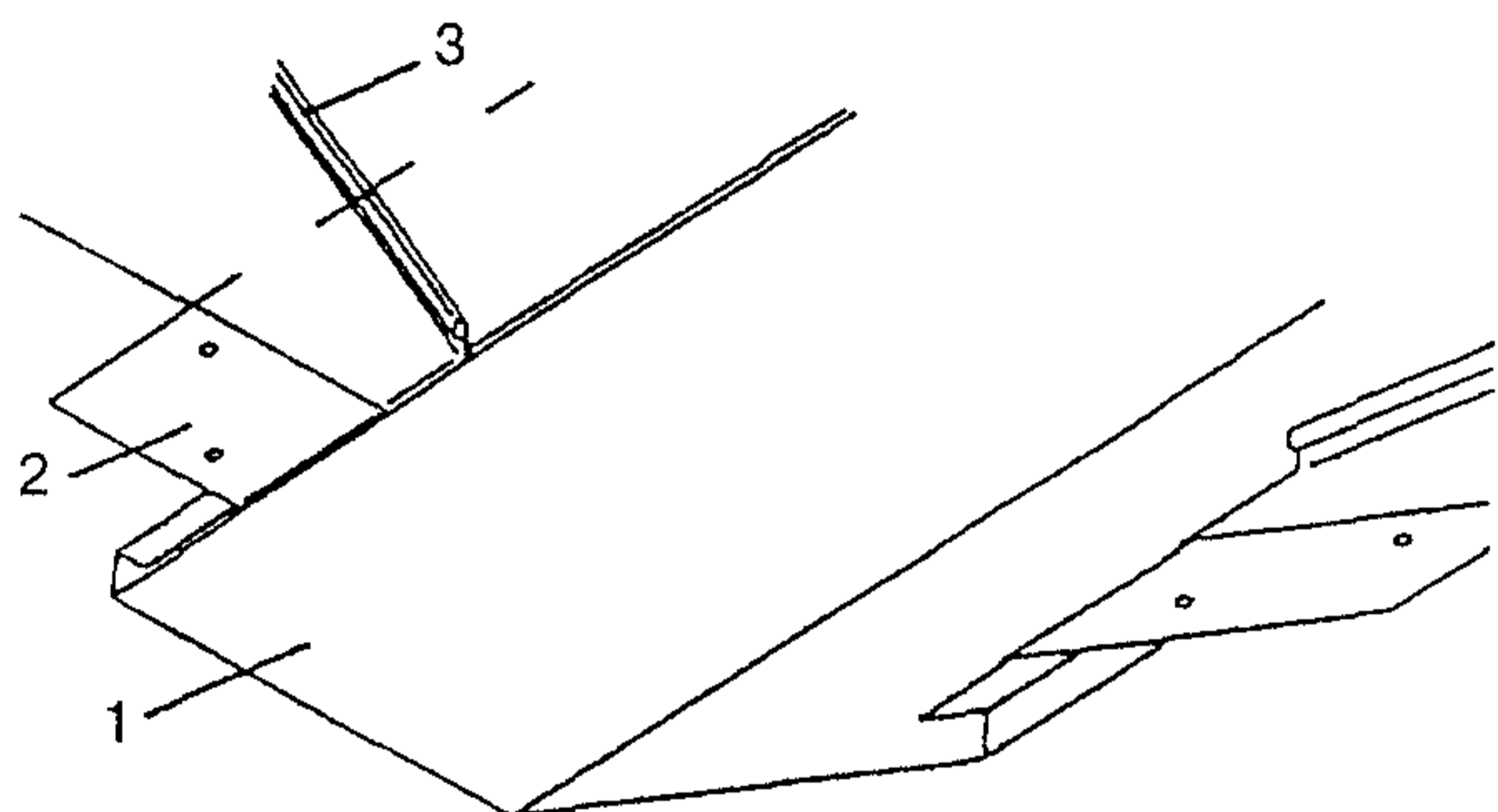
Рисунок 21 — Разжелобок с одиночным закрепленным лежащим фальцем

ром (рисунок 22). Такая конструкция разжелобка и его закрепление обеспечивают компенсацию температурных деформаций кровли.



1 — картина разжелобка; 2 — медный кляммер; 3 — фасонный дополнительный медный кляммер; 4 — двойной стоячий фальц с квадратными кромками

Рисунок 22 — Разжелобок с дополнительным лежащим фальцем, препятствующим перемещению медной кровли



1 — картина разжелобка; 2 — медный кляммер; 3 — двойной стоячий фальц с квадратными кромками

Рисунок 23 — Углубленный разжелобок

9 Устройство водостока

9.1 Желоба

9.1.1 Для устройства водостока применяют карнизные водосточные желоба полукруглого или коробчатого сечения.

Желоба поставляют в комплекте с водосточной трубой и дополнительными элементами. Комплект можно также изготавливать в мастерских с соответствующим оборудованием.

9.1.2 Наиболее распространенным типом карнизного желоба является полукруглый желоб (рисунок 24). Полукруглое сечение обеспечивает благоприятные условия стока дождевой воды, наиболее удобно при изготовлении и обладает большей жесткостью по сравнению с коробчатыми.

9.1.3 Желоба коробчатого сечения (рисунок 25) для обеспечения хорошего стока устанавливают с уклоном.

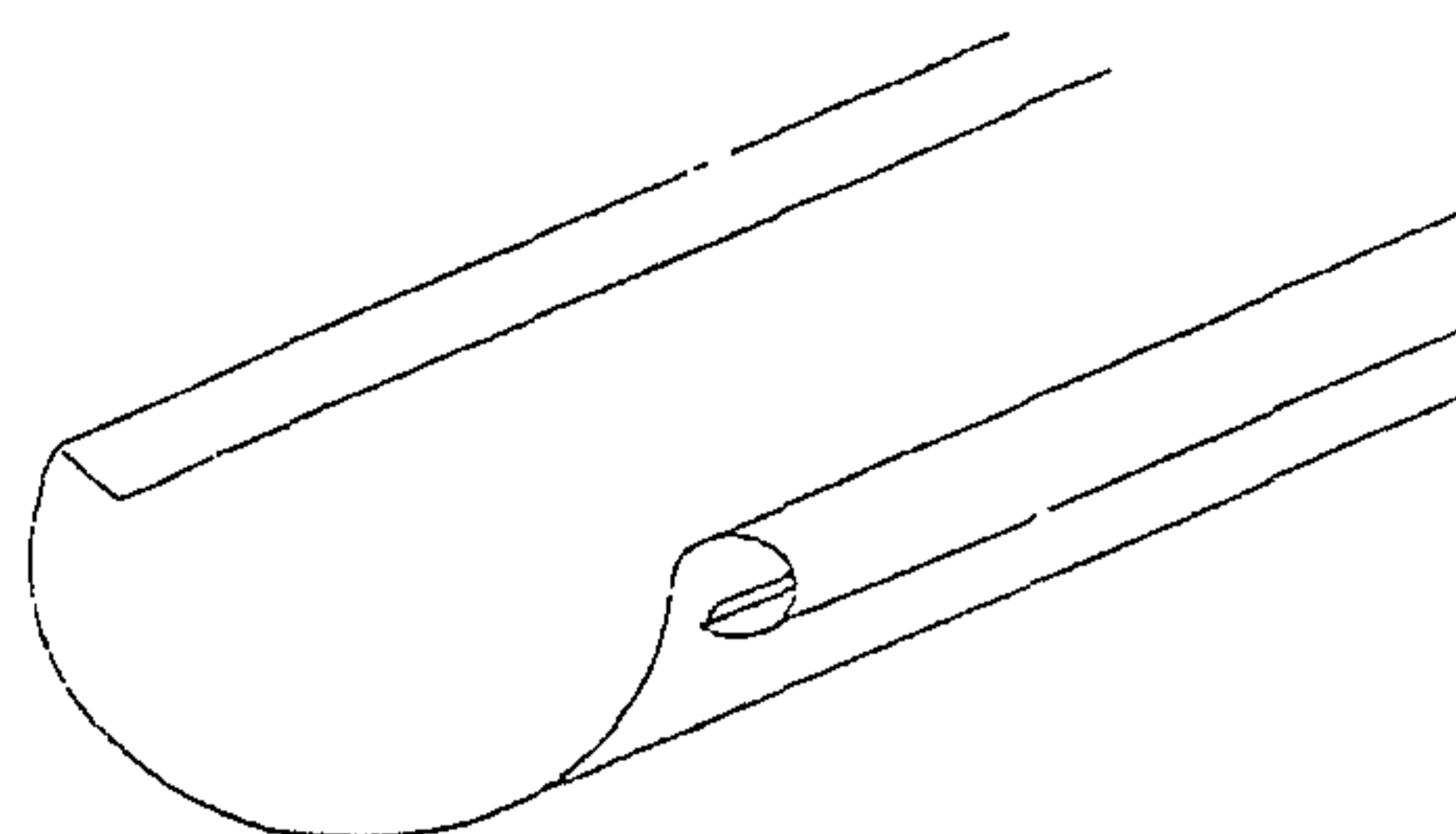


Рисунок 24 — Полукруглый желоб

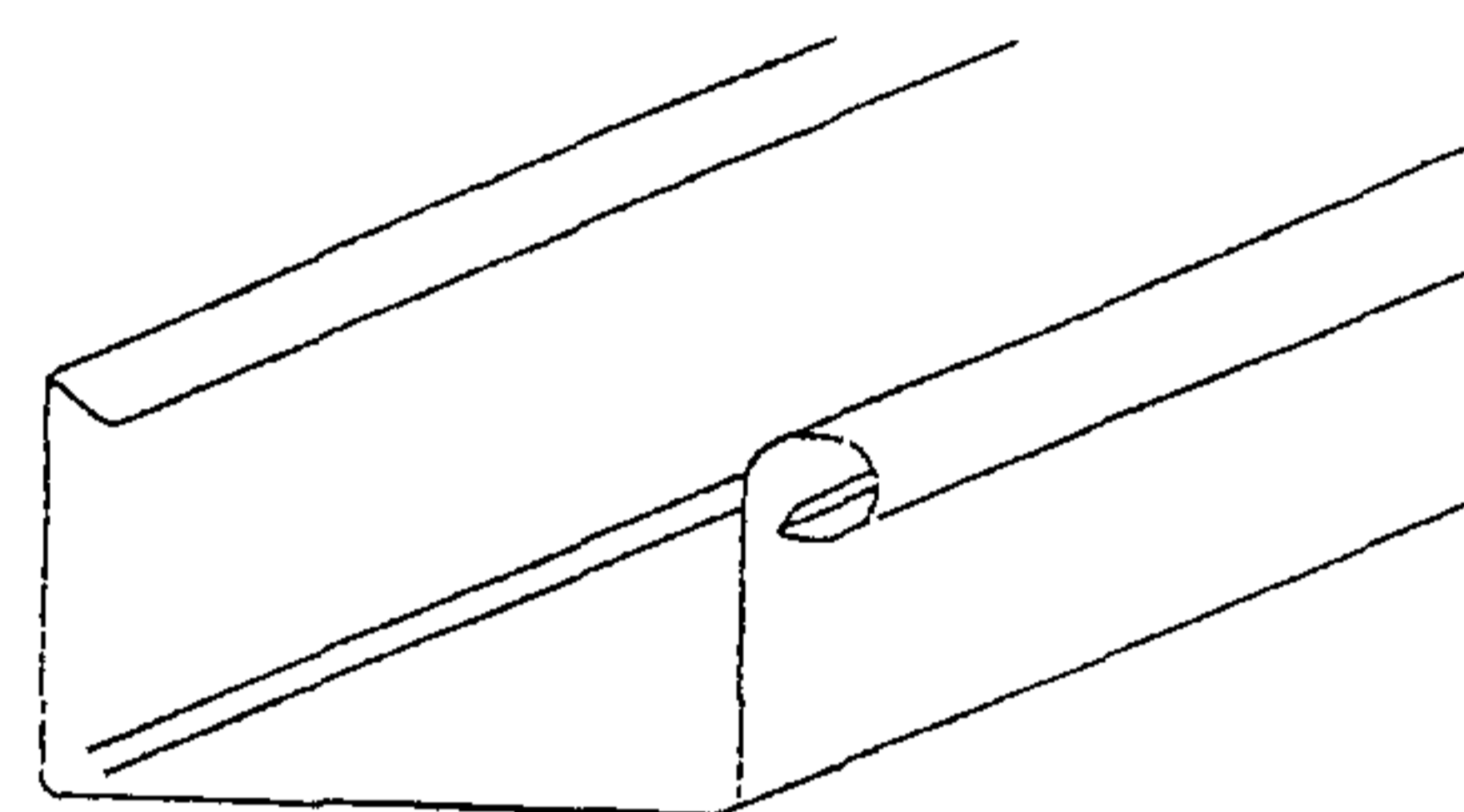
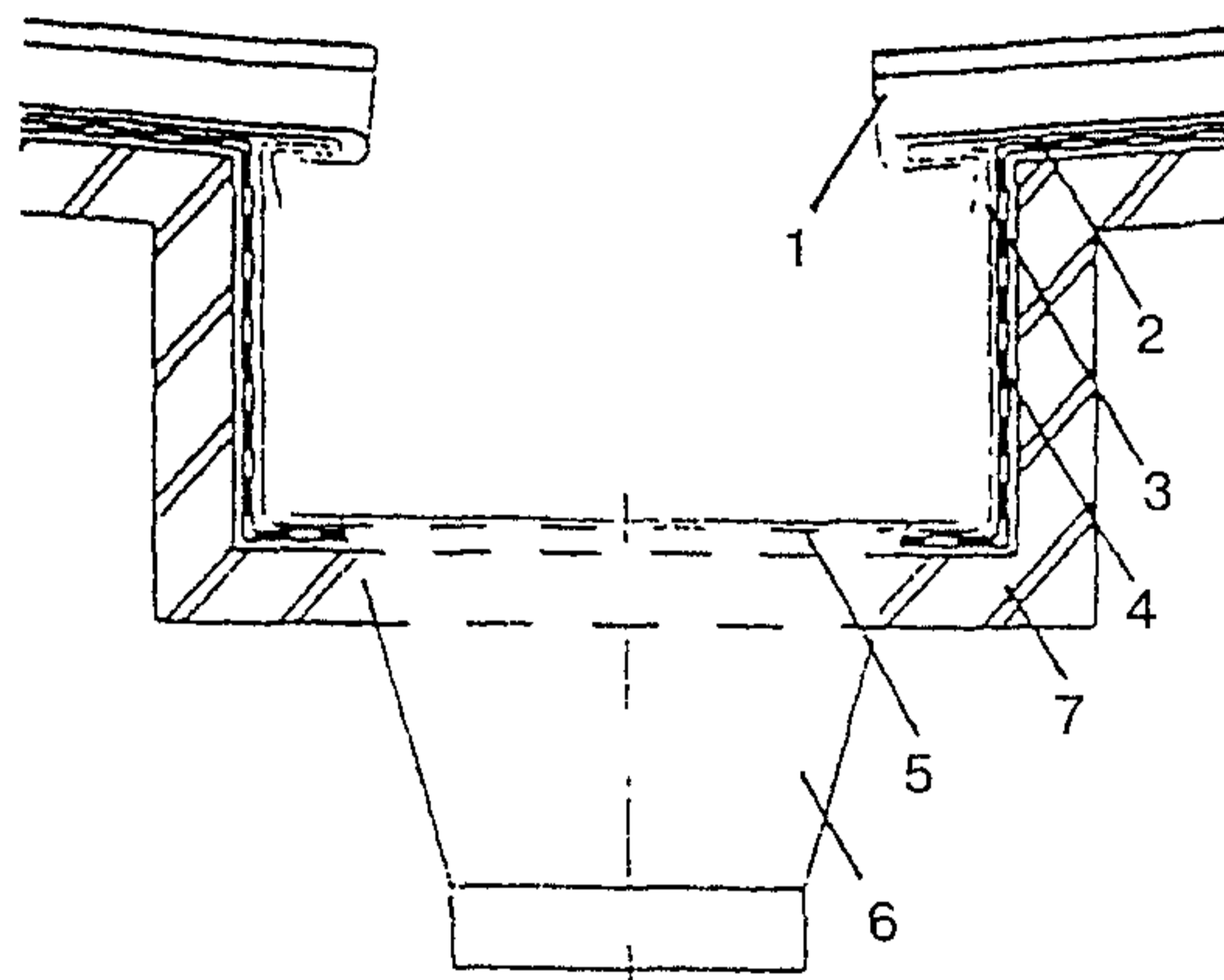


Рисунок 25 — Коробчатый желоб



1 — стоячий фальц с квадратными кромками; 2 — карнизные планки; 3 — медная обделка желоба; 4 — подстилающий слой; 5 — медная решетка; 6 — воронкообразный водослив из кровельной меди; 7 — основание

Рисунок 26 — Внутренний желоб

9.1.4 При наличии парапета стены применяют внутренний, заглубленный в кровлю желоб (рисунок 26). При устройстве такого желоба особое внимание следует уделять герметичности сопряжения желоба с водосливом.

9.1.5 Для исключения возможности замерзания воды и образования льда в желобах в зимний период должна быть предусмотрена система их обогрева.

9.2 Крепление подвесного желоба

9.2.1 Карнизные водосточные желоба полукруглого и коробчатого сечений крепят к основанию на медных кронштейнах соответствующего сечения (рисунок 27).

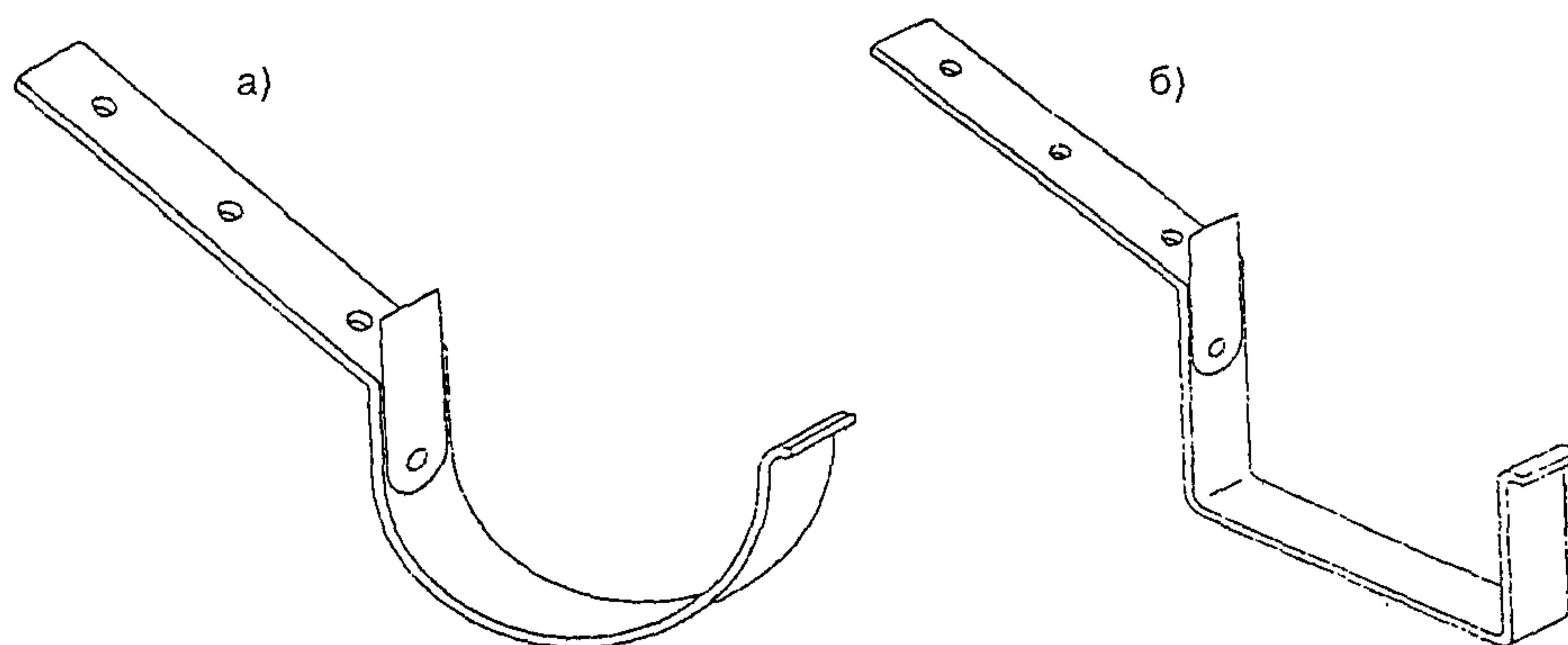


Рисунок 27 — Медный кронштейн для полукруглого желоба (а) и для желоба коробчатого сечения (б)

9.2.2 Желоб закрепляется к кронштейну медными хомутами с внутренней и наружной сторон или выступами, расположенными с наружной стороны и хомутом внутри, в зависимости от типа применяемого кронштейна. Принимаемые в зависимости от размеров желоба размеры сечения кронштейна указаны в таблице 3.

9.2.5 Внутренние желоба (пункт 9.1.4) выполняются из медных листов или узких полос. В качестве основания желоба предусматривается сплошной деревянный настил, по которому размещается гидроизоляционный слой. Карнизные свесы устанавливаются вдоль каждой стороны и крепятся к основанию (рисунок 29). Если периметр сечения внутрен-

Таблица 3

Ширина желоба полукруглого сечения или желоба коробчатого сечения, мм	Размеры поперечного сечения кронштейна, мм			
200	25×4	25×4	25×4	—
250	25×4	30×4	25×6	—
280	30×4	30×5	25×6	25×8
333	30×5	40×5	25×6	30×8
400	30×5	40×5	25×8	30×8
500	40×5	40×5	30×8	30×8

9.2.3 Медные кронштейны должны крепиться к настилу не менее чем двумя медными гвоздями, гвоздями из нержавеющей стали или болтами, шляпки которых должны располагаться так, чтобы они были заподлицо с основанием под кровлю.

Кронштейны для медных желобов должны изготавливаться из меди с пределом прочности R240.

9.2.4 Уклон желоба должен быть не менее 1 мм/м. Это достигается с помощью установки кронштейнов различной длины. Особое внимание должно быть уделено закреплению желоба на расчетной отметке, чтобы избежать обратного уклона желоба. Внутренний край желоба должен быть на 8 мм выше, чем наружный край желоба, чтобы при перезаполнении желоба вода могла удаляться через его борт наружу (рисунок 28).

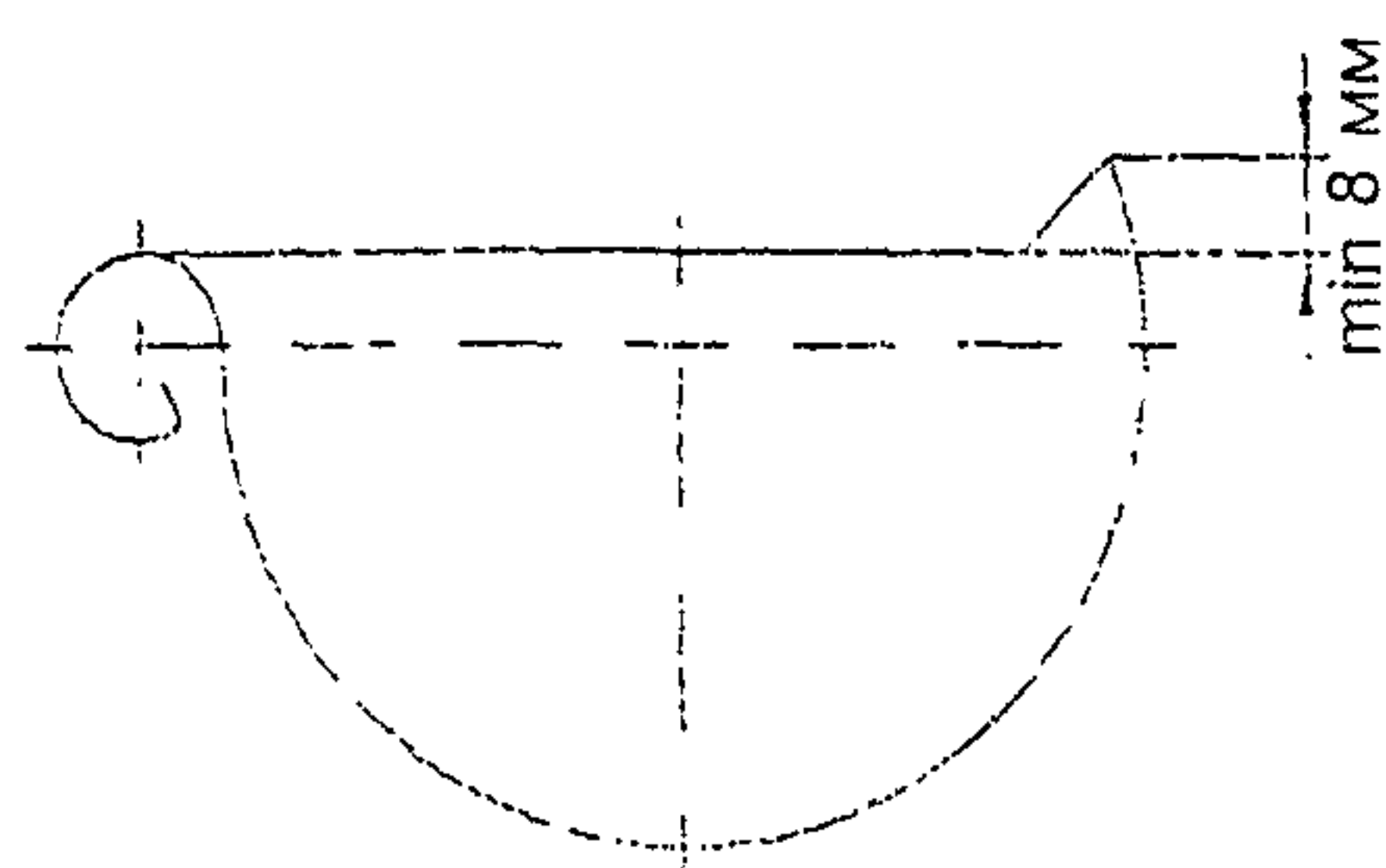


Рисунок 28

него желоба больше 670 мм или основание желоба шире 250 мм, медную обделку желоба приклеивают силиконовыми составами к основанию для повышения сопротивления ветровым нагрузкам.

9.2.6 Карнизные планки с коротким свесом заводятся на карниз на расстояние 150 мм и закрепляются за отгиб желоба, предусмотренный вдоль его края (рисунок 29,а). Карнизные планки с длинным свесом заводятся внутрь желоба (рисунок 29,б).

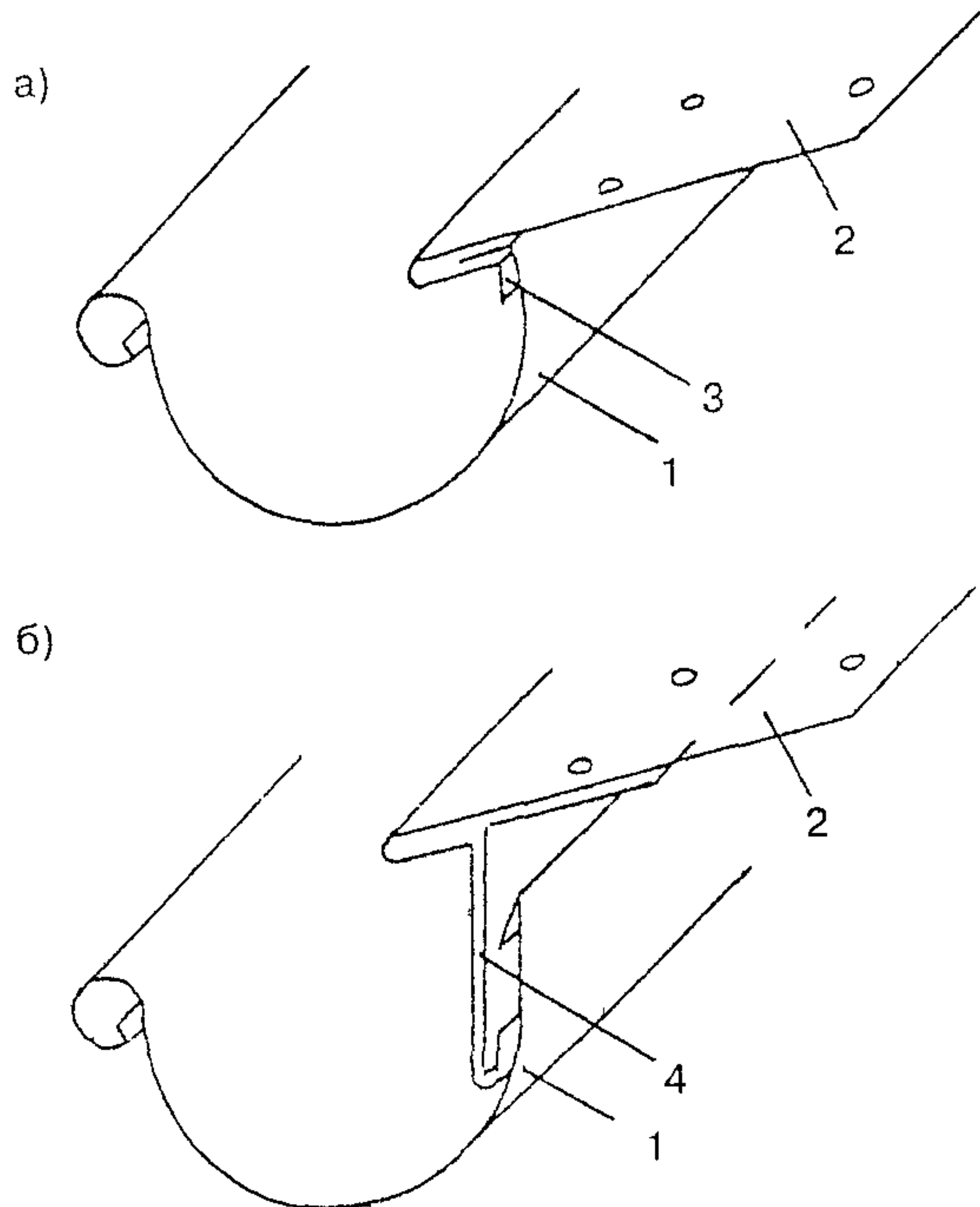
9.2.7 Карнизные планки вдоль карниза прибиваются к основанию медными кровельными гвоздями 2,8×25 мм, размещаемыми в шахматном порядке с шагом 100 мм.

9.2.8 Температурные деформации желобов компенсируются располагаемыми по длине желоба деформационными швами, которые могут быть выполнены в виде:

скользящего соединения элементов желоба, вводимых один в другой (рисунок 30), с установкой ограничителей и медной покрывающей полосы; такой деформационный шов устраивают в наивысшей точке желоба (в месте водораздела); соединения элементов желоба с накладкой из медных полос и вулканизированного неопрена (рисунок 31).

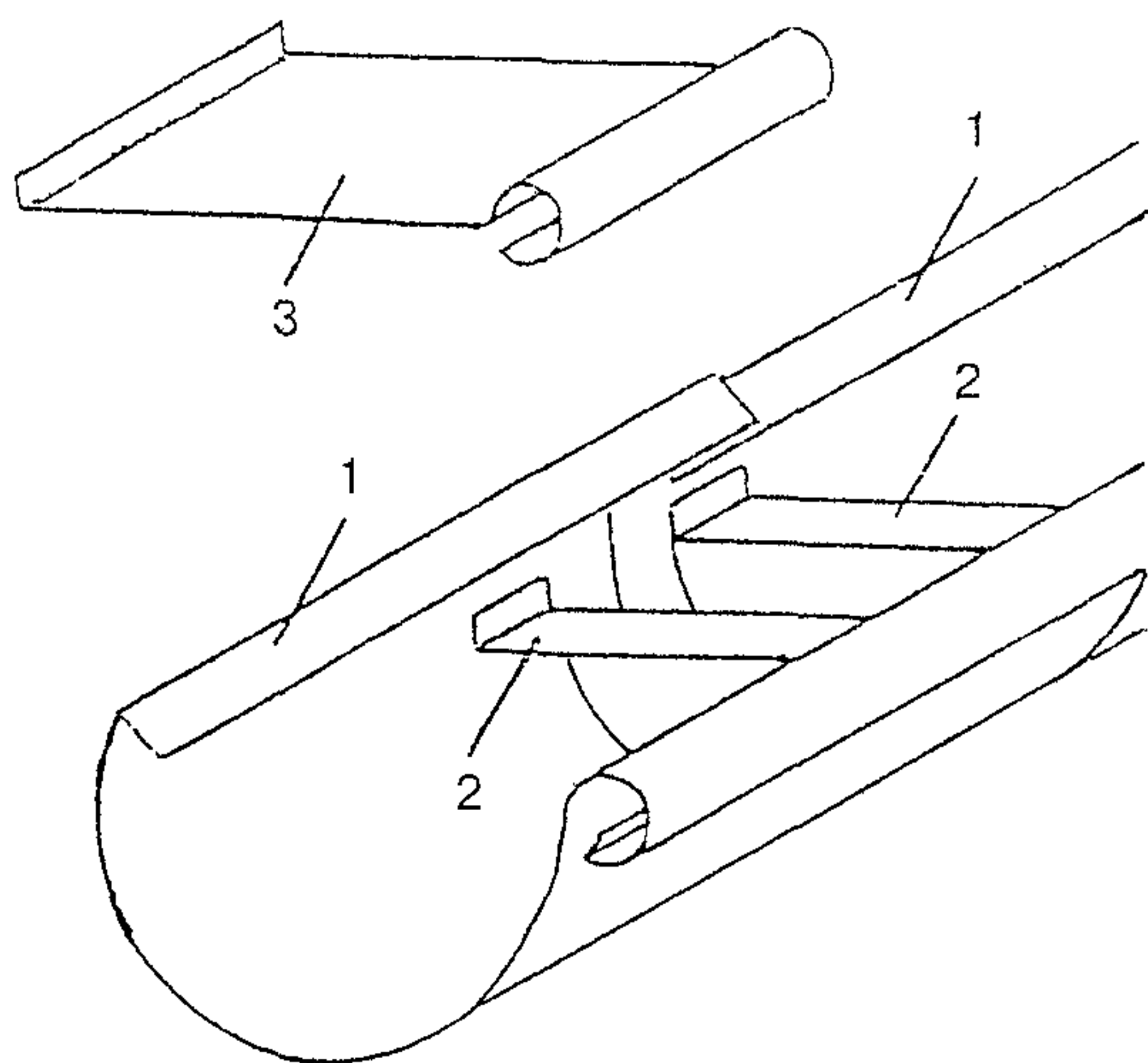
Полоса из неопрена вырезается по внутреннему размеру желоба и соединяется с ним при по-

мощи сварки. Медная покрывающая полоса укладывается по неопрену. Такой температурный шов можно предусматривать в любом месте желоба.



1 — полукруглый желоб, 2 — карнизная планка; 3 — короткий вертикальный свес; 4 — длинный вертикальный свес

Рисунок 29 — Крепление за желоб карнизной планки с коротким вертикальным свесом (а) и длинным вертикальным свесом (б)

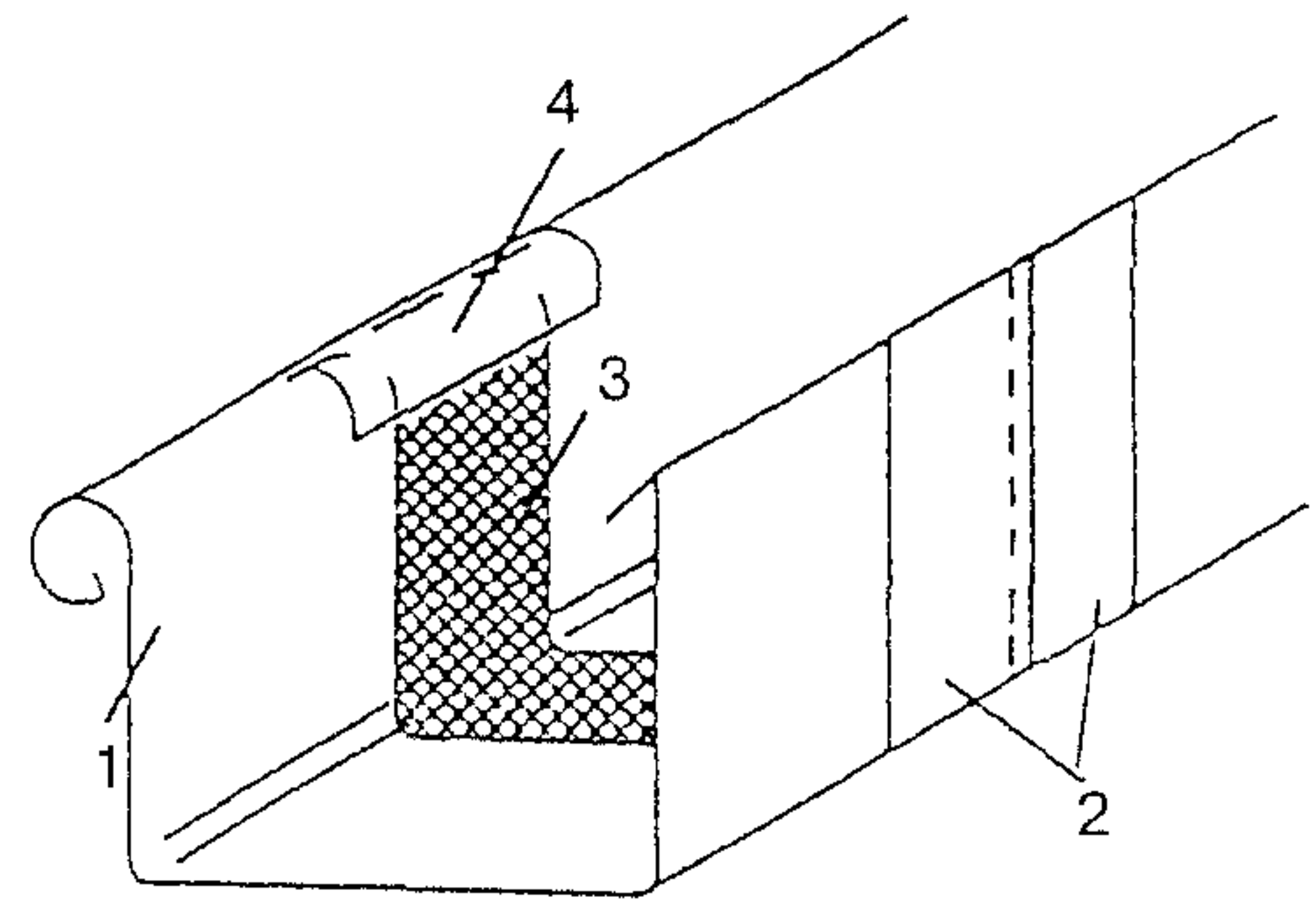


1 — полукруглый желоб; 2 — ограничитель; 3 — медная покрывающая полоса

Рисунок 30 — Температурный шов желобов при скользящем их соединении

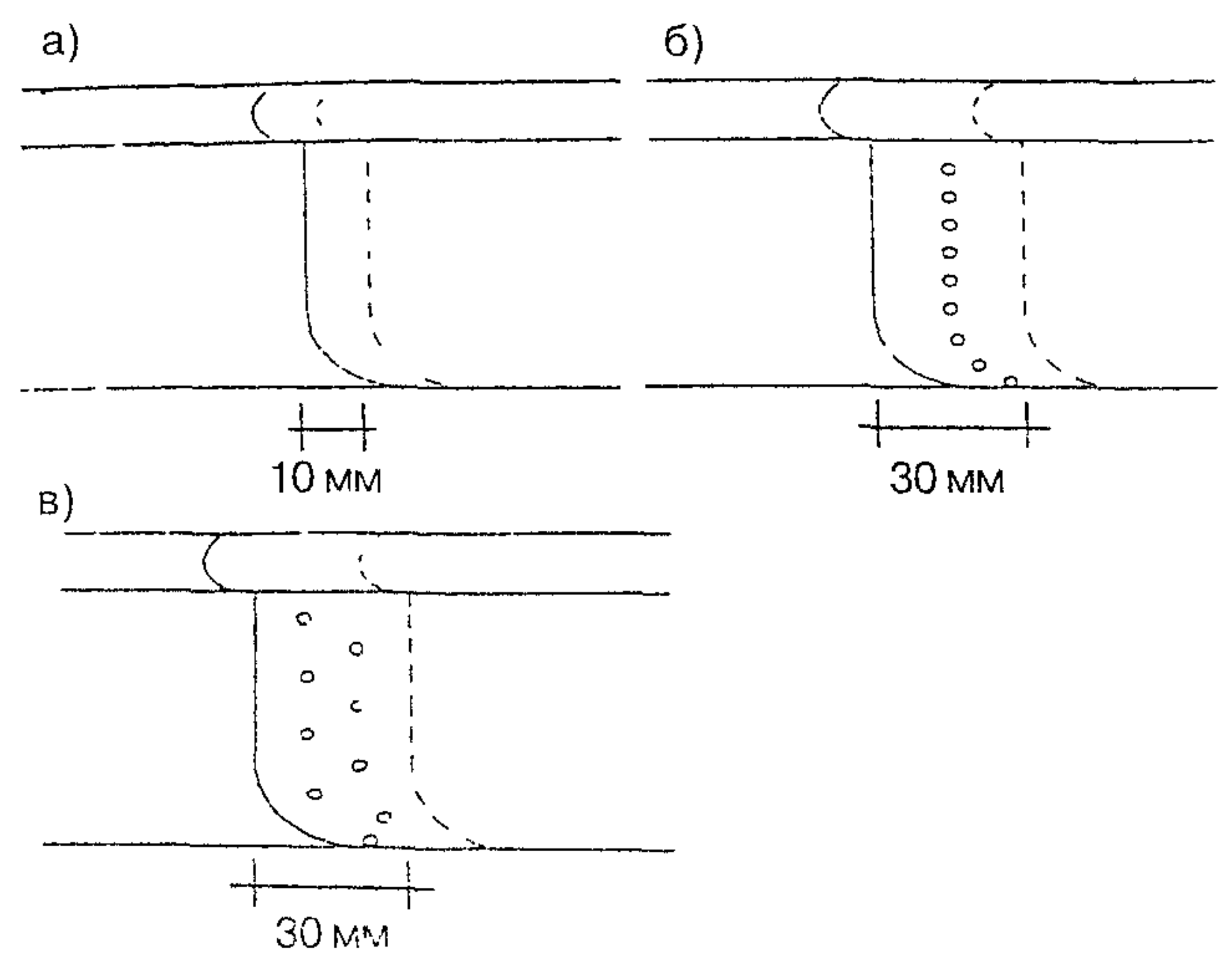
9.2.9 Температурные швы, приведенные в 9.2.8, можно устраивать также во внутренних желобах.

9.2.10 Элементы медных желобов могут быть скреплены друг с другом одним из методов, указанных на рисунке 32.



1 — желоб коробчатого сечения; 2 — две медные полосы; 3 — полоса из вулканизированного неопрена; 4 — медная покрывающая полоса

Рисунок 31 — Температурный шов желобов с накладкой из медной и неопреновой полос



а — мягкая пайка или твердая сварка; б — мягкая сварка с одним рядом заклепок, в — мягкая сварка с заклепками, расположенными в шахматном порядке

Рисунок 32 — Варианты крепления элементов медных желобов в месте их стыка

9.3 Водосточные трубы

9.3.1 Тип используемой водосточной медной трубы (круглая или квадратная) зависит от формы сечения желоба. Стандартная длина трубы составляет от 2 до 6 м. Продольный шов отдельных секций трубы может быть выполнен:

- мягкой сваркой (пайкой);
- твердой сваркой,
- сшиванием (фальцеванием).

При сшивании или сваривании трубы ее слегка сужают на конце так, чтобы отдельные части трубы можно было вставить друг в друга не менее чем на 50 мм.

9.3.2 Водосточные трубы крепят к стенам здания кронштейнами (рисунок 33).

При трубах диаметром до 100 мм включительно кронштейны размещают с шагом не более 3 м, а для труб больших диаметров — 2 м.

В местах соединения водосточных труб образуется нахлест не менее 50 мм до полуовального выступа на трубе.

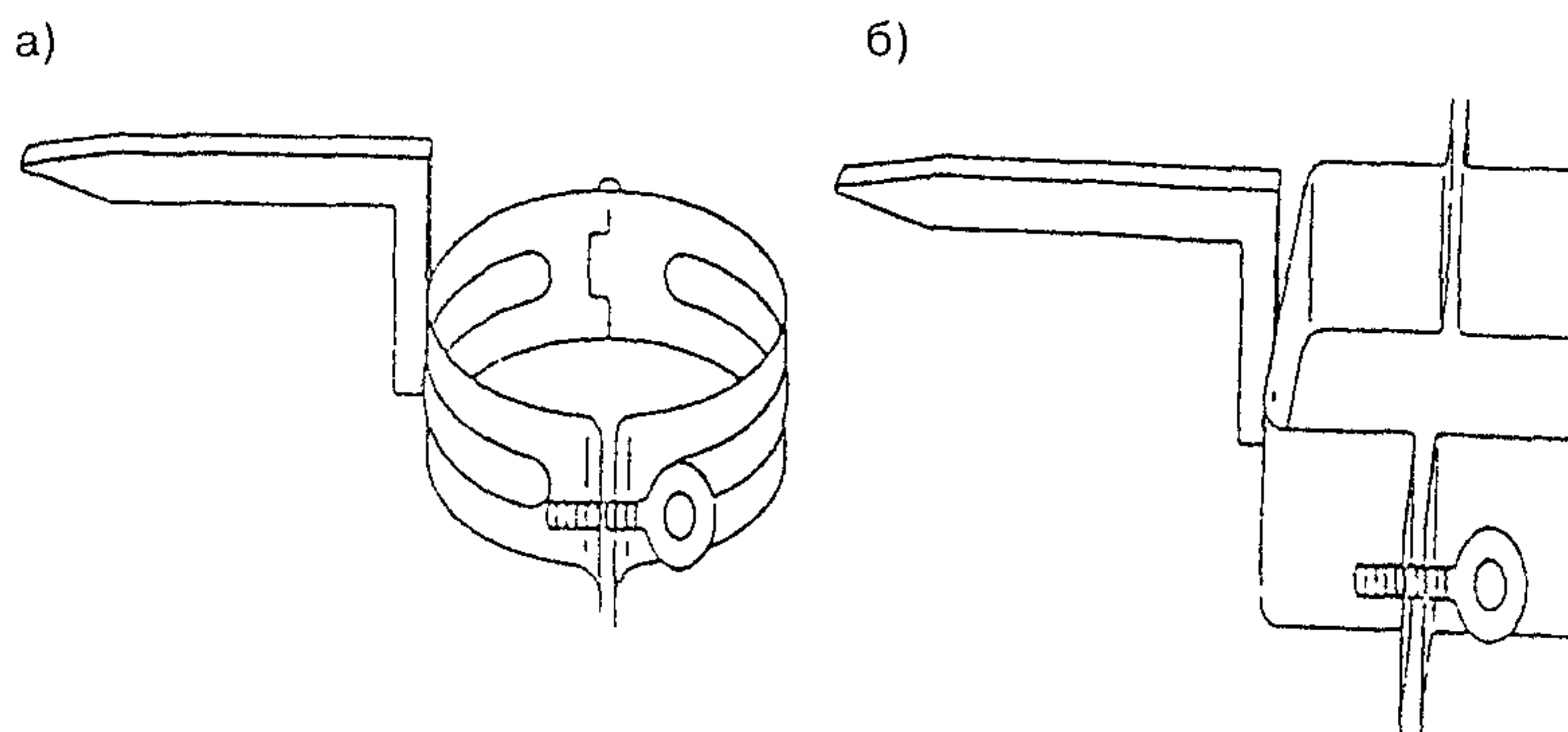


Рисунок 33 — Крепежный кронштейн для круглой (а) и коробчатой (б) труб

10 Контроль качества кровель и приемка работ

10.1 Перед проведением работ по устройству медной кровли необходимо иметь документированные в журнале работ:

результаты освидетельствования скрытых работ по устройству пароизоляции, теплоизоляционного слоя, противоветрового слоя, основания кровли (в том числе основания в местах конструктивных ступеней, ендов, примыканий кровли к стене);

при необходимости результаты входного контроля соответствия применяемых материалов и изделий требованиям стандартов и технических условий.

10.2 При контроле качества выполненной медной кровли устанавливают визуально:

отсутствие трещин в кровле в целом и ее элементах;

отсутствие в картинах, желобах и разжелобках пробоин, коррозионных свищей, разошедшихся фальцев картин и грязи.

10.3 Обделки ендов, воронок и места примыкания кровли к выступающим частям здания и конструкциям должны проверяться на соответствие рабочим чертежам узлов кровли, представленных в проекте, с учетом согласованных изменений и корректировок.

10.4 В процессе выполнения кровельных работ необходимо осуществлять контроль за устройством стоячих фальцев одинаковой высоты, их расположением в коньке относительно друг друга, отсутствием трещин на гребнях фальцев, плотностью соединений листов, элементов желобов, расположением листов взакрой по направлению стока воды.

10.5 Медная кровля должна плотно прилегать к обрешетке без видимых просветов, ряды листов покрытия должны располагаться перпендикулярно карнизному свесу и коньку.

10.6 При уклонах крыш менее 30° проверяют наличие двойных фальцев и их герметизацию, а также размеры отгибов картин для устройства стоячих и лежащих фальцев.

10.7 После установки подвесного желоба проверяют его уклон, который не должен быть менее 1 мм/м, а также превышение задней стенки над передней, которое не должно быть менее 10 мм.

При монтаже элементов (звеньев) желоба контролируют наличие компенсационного зазора.

10.8 При монтаже водосточных труб проверяется их вертикальность с помощью отвеса. Отдельные звенья должны быть прочно соединены между собой и закреплены к стене здания в соответствии с 9.3.2.

На каждой трубе жестко должен фиксироваться только один хомут (второй хомут является направляющим).

10.9 При окончательной приемке кровель должны быть представлены результаты входного контроля применяемых материалов изделий (при необходимости), журналы производства работ, акты освидетельствования скрытых работ и приемки отдельных этапов выполненных работ, а также исполнительные чертежи покрытия и кровли.

11 Техника безопасности

11.1 При устройстве медных кровель должны соблюдаться правила техники безопасности, установленные СНиП 12-03 и СНиП 12-04, а также требования настоящего раздела.

11.2 Работы по устройству кровель должны осуществляться специализированными организациями, имеющими лицензию на право выполнения этих работ. К производству кровельных работ допускаются рабочие не моложе 18 лет, прошедшие медицинский осмотр и обучение правилам техники безопасности и методам ведения этих работ.

11.3 При устройстве кровель надлежит соблюдать правила по технике безопасности, прилагаемые к инструкциям по эксплуатации соответствующих механизмов.

11.4 Кровельщики должны пройти инструктаж по технике безопасности.

Работающие непосредственно на кровле должны быть снабжены предохранительными поясами и капроновыми веревками длиной 10 м.

11.5 На время производства работ следует выделять участки работ, вокруг которых должны быть установлены границы опасной зоны, сигнальное ограждение, знаки безопасности и соответствующие надписи.

11.6 На крышах зданий высотой 10 м и более при уклоне крыши, превышающем 18 %, должно

быть предусмотрено ограждение в виде металлической решетки.

11.7 Выполнение работ по устройству кровель одновременно с другими строительными работами на кровлях, связанными с применением открытого огня (сварка и т.п.), не допускается.

11.8 На крышах с уклоном более 30 %, а также на мокрых, покрытых инеем или снегом, работы должны производиться с переносных ходовых мостиков шириной не менее 300 мм.

11.9 При производстве работ на крыше с уклоном более 30 %, а также в случае работы на свесах крыши при отсутствии ограждений рабочие должны работать с предохранительными поясами и страховочными веревками, прикрепленными к надежно закрепленным элементам крыши.

11.10 Складевать на покрытии и крыше различные заготовки, штучные материалы и инструменты разрешается при условии принятия мер против их падения или сноса ветром.

11.11 По окончании смены, а также на время перерывов в работе все остатки материалов и

приспособления необходимо убирать с покрытия (крыши) или надежно их закреплять.

11.12 Подъемные механизмы должны быть оборудованы двойными тормозными устройствами с безопасными рукоятками. Лебедки, устанавливаемые на земле, загружаются балластом.

11.13 Во время гололедицы, густого тумана, при недостаточном искусственном освещении рабочего места и проходов к нему, при ветре силой в шесть баллов и более, ливне и сильном снегопаде кровельные работы должны быть прекращены.

11.14 На кровле допускается хранить не более сменной потребности расходных материалов. Запас материалов должен находиться на расстоянии не менее 5 м от границы зоны выполнения работ.

11.15 Курить на крыше строго запрещается. Курить разрешается только в местах, специально отведенных для этой цели, где находится емкость с водой.

11.16 Электросеть всегда должна находиться в исправном состоянии; после работы необходимо выключать электрорубильники всех установок и рабочее освещение, оставляя лишь дежурное.

Приложение А
(справочное)

**Перечень нормативных документов, на которые имеются
ссылки в настоящем Своде правил**

ГОСТ 495—92	Листы и полосы медные. Технические условия
ГОСТ 859—78	Медь. Марки
ГОСТ 1173—93	Ленты медные. Технические условия
ГОСТ 7415—86	Гидроизол. Технические условия
ГОСТ 10296—79	Изол. Технические условия
ГОСТ 10354—82	Пленка полиэтиленовая. Технические условия
ГОСТ 10923—93	Рубероид. Технические условия
ГОСТ 11539—83	Фанера бакелизованная. Технические условия
ГОСТ 24454—80	Пиломатериалы хвойных пород. Размеры
ГОСТ 25621—83	Материалы и изделия полимерные строительные герметизирующие и уплотняющие. Классификация и общие технические требования
СНиП II-26-76	Кровли
СНиП 2.01.07-85	Нагрузки и воздействия
СНиП 12-03-2001	Безопасность труда в строительстве. Часть 1. Общие требования
СНиП 12-04-2002	Безопасность труда в строительстве. Часть 2. Строительное производство

УДК 69.024.001.2 (083.74)

Ключевые слова: медная кровля, медные листы, медные ленты, подстилающий слой, противоветровой слой, пароизоляции, продухи, карниз, конек, желоба, водосточные трубы

Издание официальное

Свод правил по проектированию и строительству

СП 31-116-2006

**Проектирование и устройство кровель
из листовой меди**

Нач. отд. подг. изд. *Л.Н. Кузьмина*
Технический редактор *Т.М. Борисова*
Корректор *И.Н. Грачева*
Компьютерная верстка *Т.Н. Смородина*

Подписано в печать 13.08.07 г. Формат 60×84¹/₈.

Печать офсетная. Усл. печ.л. 2,3. Тираж 200 экз. Заказ № 1385

Федеральное государственное унитарное предприятие
«Центр проектной продукции в строительстве» (ФГУП ЦПП)

127238, Москва, Дмитровское ш., 46, корп. 2.

Тел/факс: (495) 482-42-65 — приемная.
Тел.: (495) 482-42-94 — отдел заказов;
(495) 482-41-12 — проектный отдел;
(495) 482-42-97 — проектный кабинет.